



DWC6122BIW

Ammattiastianpesukone

Yleiskuvaus

Vakiokattauksien määrä: 13
Vesiliitäntä: Voidaan kytkeä lämpimään- tai kylmään vesiliitäntään 3/4"
Äänitaso: 46 dB(A)re 1 pW



Merkki

- DWC6122BIW

Rakenne

- Rakennetyyppi: asennus työtason alle
- Allas ruostumatonta terästä
- Sähköpistokkeen tyyppi: Euro
- Säädettävä sokkeli: Pystysuunnassa
- Väri: Valkoinen
- Korkeuden säätö edestä: Korkeuden säätö edestä
- Koko: XL, 82-87 cm
- Pesukorien lukumäärä: 2

Ohjaus

- Ohjaus: TouchControl
- Start delay: Pesuajan esivalinta
- Ohjelmien määrä: 9
- Jäljellä olevan ajan ilmainen: Jäljellä olevan ajan ilmainen

Sähköliitäntä

- Taajuus: 50 Hz
- Liitäntäteho: 1900 W
- Nimellisvirta: 10 amp
- Johdon pituus: 1,7 m
- Lämmityselementin teho: 1800 W
- Sähköliitäntä: 1

Tulo- / poistovesiliitännät

- Vesiliitäntä: Voidaan kytkeä lämpimään- tai kylmään vesiliitäntään 3/4"
- Vedenpaine: 0,1-1 MPa
- Automaattinen vedenpehennin
- Tulvimissuoja
- Tuloletkun pituus: 163 cm
- Poistoletkun pituus: 200 cm
- Sisääntulevan veden maks. lämpötila: 70 °C

Kuivausyksikkö

- Integroitu lämmitysvastus
- Lämmityselementin teho: 1800 W

Mitat ja paino

- Tuotteen mitat (KxLxS): 81,9 × 59,6 × 56,7 cm
- Pakkauksen mitat: 89 × 64 × 68 cm
- Asennusaukon minimikorkeus: 820 mm
- Asennusaukon minimikorkeus: 600 mm
- Syvyys (sisältää seinävälin): 568 mm
- Nettopaino: 42 kg
- Bruttopaino: 45,3 kg
- Korkeus säädettävissä: 53 mm
- Säädettävä sokkeli: 30-94 mm
- Laitteen maksimikorkeus: 872 mm
- Syvyys oven ollessa auki: 1205 mm

Suorituskytiedot

- Vakiokattausien määrä: 13
- Vesisuihkutasojen lukumäärä: 2
- Pesutulos: A
- Kuivaustulos: A
- Tukkeutumaton poistopumppu
- 8 ruostumatonta teräsosaa
- Eco-ohjelman vedenkulutus: 12,2 l
- Äänitaso: 46 dB(A)re 1 pW

Ominaisuudet

- Tulvimissuoja
- Ohjelmien määrä: 9
- Lämpötilan asetus: 4
- Puolitäyttö: Ei mahdollista
- Pesuajan päättymisen ilmaisin: Ilmaistaan äänellä ja merkkivalolla
- Suolailmaisin: Suolailmaisin
- Ilmoitetaan näytöllä
- Sisäinen LED-valo: 2 LED lamppua
- Aqua Safe™ - Turvaa vesivahingolta

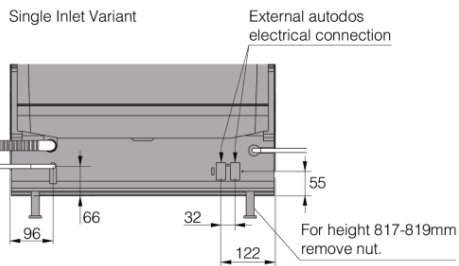
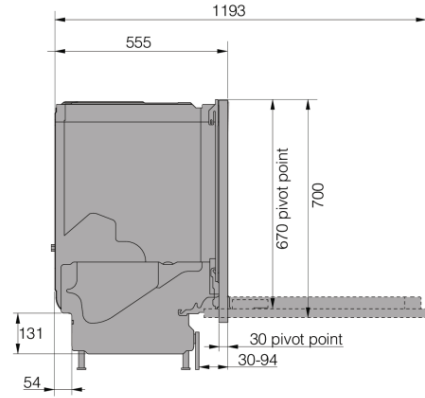
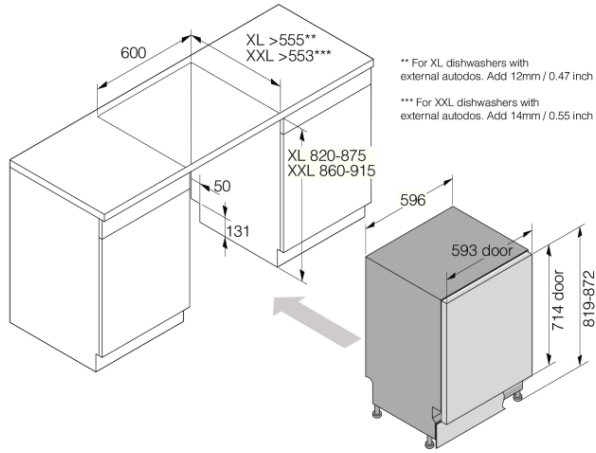
Energialuokka

- Energialuokka: D
- Energiankulutus kWh/v: 237 kWh
- Tehonkulutus valmiustilassa: 0,49 W
- 40-60 °C:n Eco-ohjelman energiankulutus sykliä kohden: 0,83 kWh
- Referenssiohjelma: 1
- Eco-ohjelman kesto: 195 min
- Äänitasoluokka: C
- Energiatehokkuusindeksi: 49,6 %
- Pesutulosindeksi: 1,121
- Kuivaustulosindeksi: 1,061
- Ajastus: 3,99 W
- Energiankulutus 100:aa sykliä kohden: 83 kWh

Liitännät

- Art. numero: 744881
 - EAN-koodi: 3838782947322
-

Measurements: millimetres



TMD DW60.C SI XL

