



# DFI8303

## Integrerbar oppvaskmaskin

### Generell beskrivelse

Turbo Combi Drying™  
Linje: Logic  
Installasjonsmodus: Helintegrerbar  
Antall kurvnivåer: 3  
Antall kuverter: 14  
Topp kurv: delbar og flyttbar toppkurv; Med teleskopskinner; Håndtak; Ingen logotype  
Overkurv: Premium  
Underkurv: Premium  
Bestikkurv



### Konstruksjon og ytelse

- Flottør – registrerer vannlekkasje i bunnen
- Standby Vannbeskyttelse
- Dreneringspumpe med antiblokk – Beskytter pumpen mot avfall
- Skjult varmeelement
- SCS - Super Cleaning System™
- Automatisk dispenser for best mulig vaskeresultat
- Antall sprayarmer: 3
- Antall spraysoner: 7
- Automatisk døråpner

### Bruk og fleksibilitet

- Antall kuverter: 14
- Antall kurvnivåer: 3
- Topp kurv: delbar og flyttbar toppkurv; Med teleskopskinner; Håndtak; Ingen logotype
- Overkurv: Premium
- Lettbejente teleskopskinner med kulelagre for øvre kurv
- Underkurv: Premium
- Tettmasket kurv både oppe og nede
- Bestikkurv
- Påkrevet trykk på innløpssvann: 0,03-1 MPa

### Interaksjon og kontroll

- Display: LCD panel
- Mulighet for å opprette egne programmer: Hukommelsesfunksjon
- Antall av programmer: 7
- Antall valgmuligheter : 6
- Status Light™ – smart fargeindikasjon av oppvaskprosessen
- Indikator for resterende tid: Ja
- Indikasjon av programslutt: Angis med lyd og lys

### Funksjoner, programmer og innstillinger

- 7 programmer: Hurtigvask; Intensiv program; ECO-oppvask; Hygieneoppvask; Tidsprogram; Skyll og hold; Universal
- Start delay: Timerfunksjon
- Speed funksjon
- Night funksjon
- Rengjøringsprogram
- Superskylling

### Design og tilpasning

- Dørfjær kan justeres fra fronten
- Bakre føtter kan justeres fra fronten
- Borrelås til enkel installasjon av dørfront
- ErgoHeight
- Min. nichebredde : 600 mm
- Min. nichehøyde: 820 mm
- Dybde (inkl. veggavstand ) : 557 mm

- Innstillbar høyde: 74 mm

---

#### Sikkerhet og vedlikehold

- Låser knappene
- Glansemiddelindikator: Varsling i display
- Saltindikator: Saltindikator

---

#### Tekniske data

- Varmt eller kaldt vann 3/4"
- Maks temperatur på inntaksvann: 70 °C
- Lydnivå (maks.): 42 dB(A)re 1 pW
- Varighet ved Eco program: 245 min
- Energiforbruk pr. syklus for Eco-programmet 40-60°C: 0,54 kWh
- Vannforbruk per vask: 9,6 ltr.
- Energiforbruk i standby modus: 0,49 W
- Energiklasse: A
- Kabelstikk kobling: Euro
- Tilkoblingseffekt: 1900 W
- Antall faser: 1
- Nominell sikringsstrøm: 10 amp
- Frekvens: 50 Hz
- Påkrevet trykk på innløpsvann: 0,03-1 MPa
- Netto vekt: 33,5 kg
- Støyklasse: B
- Energieffektivitetsklasse : 31,8 %
- Rengjøringssevne: 1,121
- Tørkeevne: 1,061
- Utsatt start: 3,99 W
- Energiforbruk pr. 100 syklus: 54 kWh

---

#### Dimensjoner

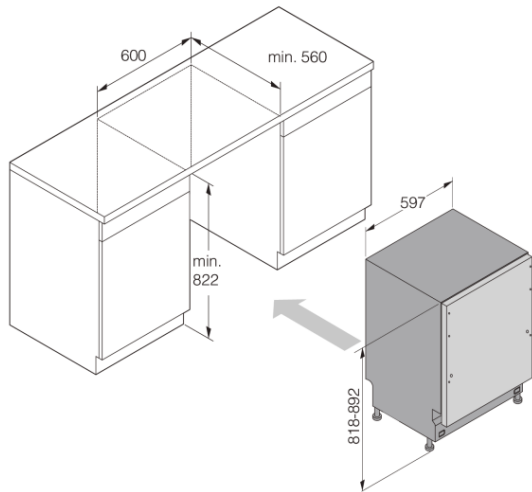
- Bredder: 598 mm
- Høyde: 818 mm
- Dybde: 557 mm
- Produktets max. høyde: 892 mm
- Ledningslengde: 1500 mm
- Dybde når døren er åpen: 1154 mm
- Lengde på inntaksslange: 175 cm
- Lengde på avløpslange: 150 cm

---

#### Logistisk informasjon

- Emballasje bredde: 640 mm
- Emballasje høyde: 880 mm
- Emballasje dybde: 665 mm
- Bruttovekt: 36 kg
- Varenr.: 744719
- EAN kode: 3838782883750
- Designtype: Husholdningsprodukt
- Design: Logic

Measurements: millimetres



DW60 hybrid FI dishwasher

