



# W2084B.W

## Lave-linge frontal

### Description générale

Type produit: Lave-linge frontal  
Type d'installation: Pose libre  
Capacité: 8 kg  
Vitesse d'essorage: 1400 tr/min.  
16 programmes  
Classe énergétique: A  
Couleur: Blanc



### Programmes, options et modes

- Coton
- Synthétiques
- Laine et lavage à la main
- Universel
- Noir
- Durée programmée
- Auto
- Rapide
- Très sale
- Rinçage
- Essorage
- Vidange
- Linge délicat et soie
- Nettoyage du tambour
- Rapide Quick Pro 59 min
- Eco 40–60 °C

### Options additionnelles

- Réglage de l'essorage: Réduction de la vitesse d'essorage
- Rinçage supplémentaire
- Lavage intensif
- Niveau d'eau plus élevé
- Prélavage
- Antifroissage

### Modes

- Normal, ECO, Rapide, Mode intensif

### Construction et performance

- Système de suspension Quattro anti vibration
- Joint du hublot: Hublot sans joint en caoutchouc Steel Seal™ antimoisissure
- Tambour et cuve inox
- Tambour Active Drum
- Puissance de la résistance: 2000 W
- Capacité variable automatique
- Capteur de niveau d'eau
- Volume du tambour: 60 l
- Volume tambour: 2,1 cu ft
- Moteur à induction

### Usage et flexibilité

- Porte facile à fermer
- Compartiment pour détergent liquide avec cloison
- Réglage température: Froid-90°C
- Diamètre du hublot panoramique: 31 cm
- Angle d'ouverture du hublot: 110 °
- Assistance au dosage

### Bandeau de commandes

- Départ différé: 1 à 24 heures
- Indication temps restant
- Affichage: Écran LCD haute définition
- 16 programmes

- Langues disponibles: CZ, DA, DE, EN, ES, EE, FI, FR, HR, IT, JP, LT, LV, NL, NO, PL, RU, SK, SL, SE, ZH, ZH-CN

---

#### Design et installation

- Sens d'ouverture de la porte: Charnières à gauche
- Pieds réglables: 10 mm
- Installation possible en colonne avec le sèche-linge ASKO
- 3/4" Raccordement eau froide
- Chargement: Frontal

---

#### Sécurité et entretien

- Aubes amovibles
- Socle en acier étanche
- Pression maximum arrivée d'eau
- Tuyau PEX pour arrivée d'eau
- Pompe de vidange antiblocage
- Protection antidébordement
- Sécurité enfants - verrouillage des commandes (CDP)
- Possibilité d'ouvrir le hublot de l'intérieur
- Système de contrôle de la stabilité (SCS)
- Capacité vidange: 20 l/min
- Sécurité surchauffe
- Protection électronique et thermique contre la surchauffe du moteur

---

#### Données techniques

- Classe d'essorage: Classe énergétique
- Taux humidité: 48 / 48 / 48
- Puissance de la résistance: 2000 W
- Volume du tambour: 60 l
- 3/4" Raccordement eau froide
- Contre poids: 10,2 kg
- Niveau sonore à l'essorage: 72 dB(A)re 1 pW
- Classe niveau sonore essorage: Classe niveau sonore essorage
- Consommation d'énergie pour 100 cycles: 47 kWh
- Consommation d'énergie en kWh par cycle, basée sur le programme Eco 40-60°C.: 0,472 kWh
- Consommation d'eau en litre par cycle, basée sur le programme Eco 40-60°C.: 48 l
- Consommation d'énergie en mode veille: 0,3 W
- Consommation d'énergie en mode veille: 0,3 W
- Classe énergétique: A
- Puissance de raccordement: 2200 W
- Nombre de paliers: 1
- Intensité (A): 10 A
- Fréquence: 50 Hz
- Poids net: 75 kg
- Fabricant certifié ISO 14001

---

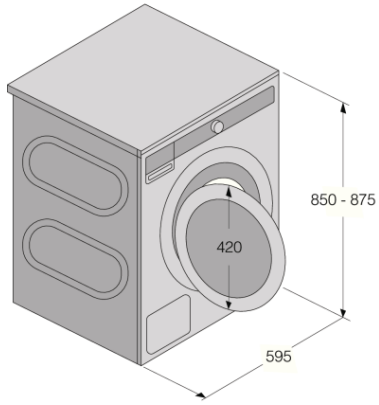
#### Dimensions

- Dimensions (HxLxP): 85 x 59,5 x 58,5 cm
- Pieds réglables: 10 mm
- Profondeur avec porte ouverte: 942 mm
- Longueur du câble de raccordement: 2,1 m
- Longueur du tuyau d'alimentation: 150 cm
- Longueur de l'évacuation: 160 cm

---

#### Information logistique

- Dimensions du produit emballé (HxLxP): 92 x 64 x 66,1 cm
- Poids brut: 78,2 kg
- Code produit: 744001
- Code EAN: 3838782831966
- Univers: Usage domestique



Washing Machine WM-75

