

TDC1781H.W/1

Asciugatrice a pompa di calore

Descrizione generale

TDC1781H.W/1
Linea di prodotto: Classic
Tipo di installazione: Posizionamento libero
Carico asciugatrice: 8 kg
Numero di programmi: 14
Classe di efficienza energetica: A+++
Tipo di asciugatrice: Asciugatrice a pompa di calore
Tipo di display: Display LCD
Antipiega
Colore: Bianco



Struttura e prestazioni

- Cestello in acciaio inossidabile di lunga durata
- Motore brushless duraturo
- Serbatoio dell'acqua: 6 l.
- Pompa di calore
- Asciugatura controllata da sensore e a tempo
- Capacità cestello: 117 l.
- Sistema di asciugatura Butterfly

Utilizzo e flessibilità

- Serbatoio dell'acqua: 6 l.
- Diametro oblò: 34 cm
- Angolo di apertura della porta: 180 °
- Antipiega
- Impostazione tempo
- Sensore di umidità
- Illuminazione cestello: Sì

Interazione e controllo

- Indicazione del tempo residuo
- Tipo di display: Display LCD
- Avviso acustico di fine programma
- Memoria programma

Programmi, opzioni e modalità

- 14 programmi
- Asciugatura automatica
- Asciugatura automatica stiro facile - programma automatico con umidità residua
- Capi in spugna automatico - per asciugamani e accappatoi
- Jeans automatico - ideale per jeans e capi con cuciture spesse
- Asciugatura automatica normale - per tessuti in cotone più spessi, non delicati
- Piumini automatico - per cuscini in piuma, piumini e altri materiali in piuma
- Capi sintetici automatico - per tessuti sintetici e altri tessuti delicati
- Asciugatura temporizzata
- Aerazione
- Biancheria da letto - programma per biancheria da letto e altri complementi d'arredo di grandi dimensioni
- Programma per ravvivare seta e lana
- Camicie
- Quick Pro - programma rapido ed efficiente

Design e integrazione

- Apertura oblò: Cerniere a destra, reversibile
- Piedini regolabili: 15 mm
- Normale
- Posizione di carico: Frontale

Sicurezza e manutenzione

- Pannello di controllo bloccabile
- Protezione anti-surriscaldamento
- Protezione termica ed elettronica anti-surriscaldamento

Dati tecnici

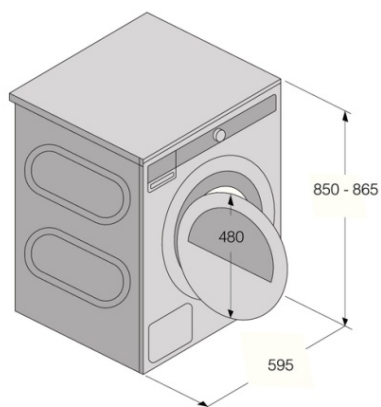
- Livello di rumorosità: 64 db(A)re 1 pW
- Consumo in modalità standby: 0,65 W
- Consumo energetico in modalità off: 0,2 W
- Consumo energetico annuo stimato: 176,8 kWh
- Classe di efficienza energetica: A+++
- Presa con messa a terra
- Potenza: 700 W
- Numero di fasi: 1
- Corrente: 10 A
- Frequenza: 50 Hz
- Peso netto: 53,7 kg
- ISO 14001

Dimensioni

- Dimensioni prodotto (HxLxP): 85 × 59,5 × 65,4 cm
- Profondità con porta aperta: 1165 mm
- Lunghezza cavo elettrico: 2,1 m

Informazioni logistiche

- Dimensioni del prodotto imballato (HxLxP): 92 × 64 × 72,3 cm
- Peso lordo: 58,1 kg
- Codice prodotto: 743983
- Codice EAN: 3838782830723



Tumble Dryer/TD75

