



T2082H.W

Sèche-linge à pompe à chaleur

Description générale

T2082H.W
Gamme de produits: Classic
Type d'installation: Pose libre
Capacité: 8 kg
Nombre de programmes: 10
Classe énergétique: A+++
Type de sèche-linge: Sèche-linge à pompe à chaleur
Type d'afficheur: Ecran LCD haute définition avec programmation linéaire
Antifroissage
Couleur: Blanc



Construction et performances

- Tambour longue durée en acier inoxydable
- Moteur brushless durable
- Réservoir d'eau: 6 l
- Pompe à chaleur
- Capteur et séchage chronométré
- Volume du tambour: 117 l
- Système de séchage Butterfly

Utilisation et flexibilité

- Réservoir d'eau: 6 l
- Filtre amovible
- Diamètre de porte: 34 cm
- Angle d'ouverture de la porte: 180 °
- Antifroissage
- Réglage du temps
- Capteur d'humidité

Interaction et contrôle

- Affichage du temps restant
- Type d'afficheur: Ecran LCD haute définition avec programmation linéaire
- Fin du signal sonore
- Favoris

Programmes, options et modes

- 10 programmes
- Séchage automatique
- Séchage automatique repassage - programme automatique avec humidité restante
- Séchage automatique normal - pour les tissus en coton épais, non délicats
- Séchage automatique synthétique - pour les tissus synthétiques et autres textiles délicats
- Séchage minuté
- Aération
- Draps - Programme pour draps et éléments de grande taille
- Programme de rafraîchissement pour la soie et la laine
- Quick Pro - programme rapide efficace

Conception et intégration

- Ouverture de la porte: Charnières à droite, réversible
- Pieds réglables: 15 mm
- Installation possible en colonne avec le sèche-linge ASKO
- Position de chargement: Avant

Sécurité et maintenance

- Panneau de commande verrouillable
- Sécurité surchauffe
- Protection thermique et électronique contre la surchauffe

Données techniques

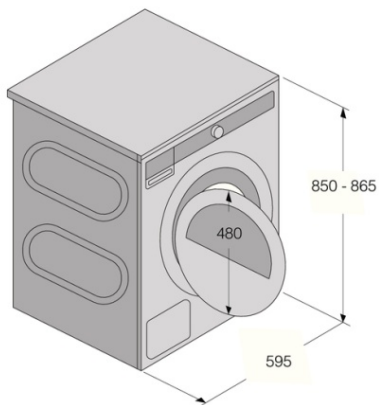
- Niveau sonore: 64 dB(A)re 1 pW
- Consommation d'électricité en mode "laissé sur Marche": 0,65 W
- Mode Eco: 0,2 W
- Consommation électrique annuelle estimée: 176,8 kWh
- Classe énergétique: A+++
- Prise de masse
- Charge connectée: 700 W
- Nombre de phases: 1
- Courant: 10 A
- Fréquence: 50 Hz
- Poids net: 56,6 kg
- Norme environnement ISO 14001

Dimensions

- Dimensions du produit (H x L x P): 85 × 59,5 × 65,4 cm
- Profondeur avec porte ouverte: 1165 mm
- Longueur du câble de raccordement: 2,1 m

Informations logistiques

- Dimensions du produit emballé (H x L x P): 92 × 64 × 72,3 cm
- Poids brut: 61 kg
- Code produit: 743860
- Code EAN: 3838782821783



Tumble Dryer/TD75

