

# DWC6422BIW

## Ammattiastianpesukone

### Yleiskuvaus

Vakiokattauksien määrä: 13  
Vesiliitäntä: Voidaan kytkeä lämpimään- tai kylmään vesiliitäntään 3/4"  
Äänitaso: 45 dB(A)re 1 pW  
Integroitu automaattinen annostelujärjestelmä



### Merkki

- DWC6422BIW

### Rakenne

- Rakennetyyppi: asennus työtason alle
- Allas ruostumatonta terästä
- Sähköpistokkeen tyyppi: Euro
- Säädettävä sokkeli: Pystysuunnassa
- Väri: Valkoinen
- Korkeuden säätö edestä: Korkeuden säätö edestä
- Koko: XL, 82-87 cm
- Pesukorien lukumäärä: 2

### Ohjaus

- Ohjaus: TouchControl
- Start delay: Pesuajan esivalinta
- Ohjelmien määrä: 9
- Jäljellä olevan ajan ilmaisin: Jäljellä olevan ajan ilmaisin

### Sähköliitäntä

- Taajuus: 50 Hz
- Liitäntäteho: 1900 W
- Nimellisvirta: 10 amp
- Johdon pituus: 1,7 m
- Lämmityselementin teho: 1800 W
- Sähköliitäntä: 1

### Tulo- / poistovesiliitännät

- Vesiliitäntä: Voidaan kytkeä lämpimään- tai kylmään vesiliitäntään 3/4"
- Vedenpaine: 0,1-1 MPa
- Automaattinen vedenpehennin
- Tulvimissuoja
- Tuloletkun pituus: 163 cm
- Poistoletkun pituus: 200 cm
- Sisääntulevan veden maks. lämpötila: 70 °C

### Kuivausyksikkö

- Integroitu lämmitysvastus
- Lämmityselementin teho: 1800 W

### Mitat ja paino

- Tuotteen mitat (KxLxS): 81,9 × 59,6 × 56,7 cm
- Pakkauksen mitat: 89 × 64 × 68 cm
- Asennusaukon minimikorkeus: 820 mm
- Asennusaukon minimikorkeus: 600 mm
- Syvyys (sisältää seinävälin): 568 mm
- Nettopaino: 41,2 kg
- Bruttopaino: 44,5 kg
- Korkeus säädettävissä: 53 mm
- Säädettävä sokkeli: 30-94 mm
- Laitteen maksimikorkeus: 872 mm

- Syvyys oven ollessa auki: 1205 mm

---

#### Suorituskykytiedot

- Vakiokattauksien määrä: 13
- Vesisuihkutasojen lukumäärä: 2
- Pesutulos: A
- Kuivaustulos: A
- Tukkeutumaton poistopumppu
- 8 ruostumatonta teräsosaa
- Eco-ohjelman vedenkulutus: 12,2 l
- Äänitaso: 45 dB(A)re 1 pW

---

#### Ominaisuudet

- Tulvimissuoja
- Ohjelmien määrä: 9
- Lämpötilan asetus: 4
- Puolitäyttö: Ei mahdollista
- Pesuajan päättymisen ilmaisin: Ilmaistaan äänellä ja merkkivalolla
- Suolailmaisin: Suolailmaisin
- Ilmoitetaan näytöllä
- Sisäinen LED-valo: 2 LED lamppua
- Aqua Safe™ - Turvaa vesivahingolta
- Yläkori: Tiheälankainen kori; Taitettava viinilasipidike -vasen; Taitettava viinilasipidike -oikea; Kiinteät lautaspidikkeet; Kiinteä lasipidike; Vakio veitsiteline (standard); Kevyesti kuulalaakereiden varassa liukuva yläkori
- Alakori: Ylä- ja alakorissa tiheä rakenne; Kahva; Taitettava ja jaettava lautaspidike takana; Aterinkori
- Aterinkori

---

#### Energialuokka

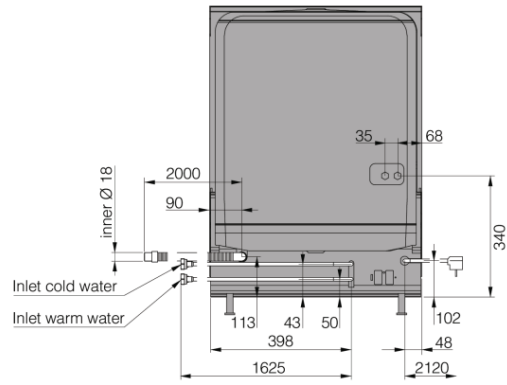
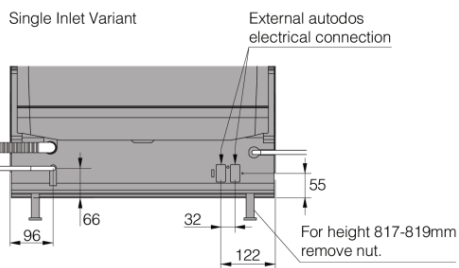
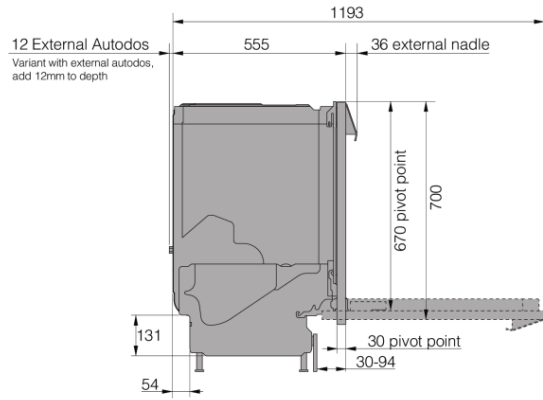
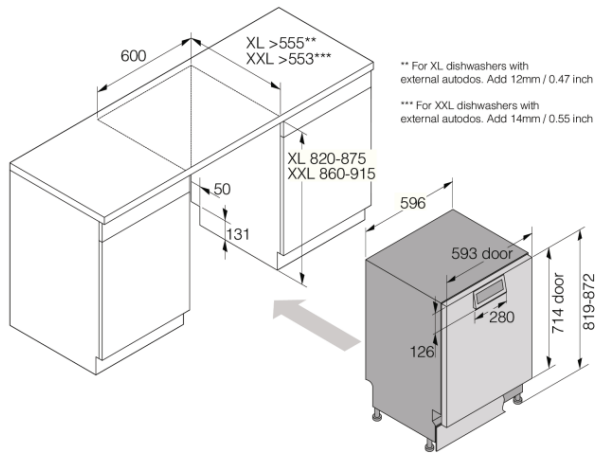
- Energialuokka: D
- Energiankulutus kWh/v: 237 kWh
- Tehonkulutus valmiutilassa: 0,49 W
- 40-60 °C:n Eco-ohjelman energiankulutus sykliä kohden: 0,83 kWh
- Referenssiohjelma: 1
- Eco-ohjelman kesto: 195 min
- Äänitasoluokka: C
- Energiatehokkuusindeksi: 49,6 %
- Pesutulosindeksi: 1,121
- Kuivaustulosindeksi: 1,061
- Ajastus: 3,99 W
- Kulutus valmiutilassa: 1,99 W
- Energiankulutus 100:aa sykliä kohden: 83 kWh

---

#### Liitännät

- Art. numero: 743846
  - EAN-koodi: 3838782930072
-

Measurements: millimetres



TMD DW60.C SI XL