



R31442I

Frigo monoporta da incasso

Descrizione generale

R31442I
Gruppo di prodotto: Frigorifero
Linea di prodotto: Linea Superior
Colore: Bianco



Struttura e prestazioni

- Funzione raffreddamento rapido
- Funzione ClimaTech

Utilizzo e flessibilità

- Ripiani in vetro: 5
- Ripiani rimovibili: 4

Interazione e controllo

- AdaptCool: Sistema di raffreddamento intelligente
- Tipo di display: Display LCD touch

Design e integrazione

- Pannello decorativo venduto separatamente
- Apertura oblò: Cerniere a destra, reversibile
- Dimensioni vano min-max (HxLxP): 140-140,5 × 56-57 × 56 cm

Sicurezza e manutenzione

- Segnale acustico e visivo temperatura troppo alta frigo: Segnale bianco
- Allarme acustico porte aperte
- Funzione memory

Dati tecnici

- Livello di rumorosità: 35 db(A)re 1 pW
- Liquido refrigerante: R600A
- Classe di efficienza energetica: E
- Consumo annuale stimato: 139,91 kWh
- Potenza: 50 W
- Corrente nominale: 1,1 A
- Frequenza: 50 Hz

Dimensioni

- Dimensioni prodotto (HxLxP): 139,7 × 55,5 × 54,5 cm
- Lunghezza cavo elettrico: 2,0 m
- Peso netto: 58 kg

Informazioni logistiche

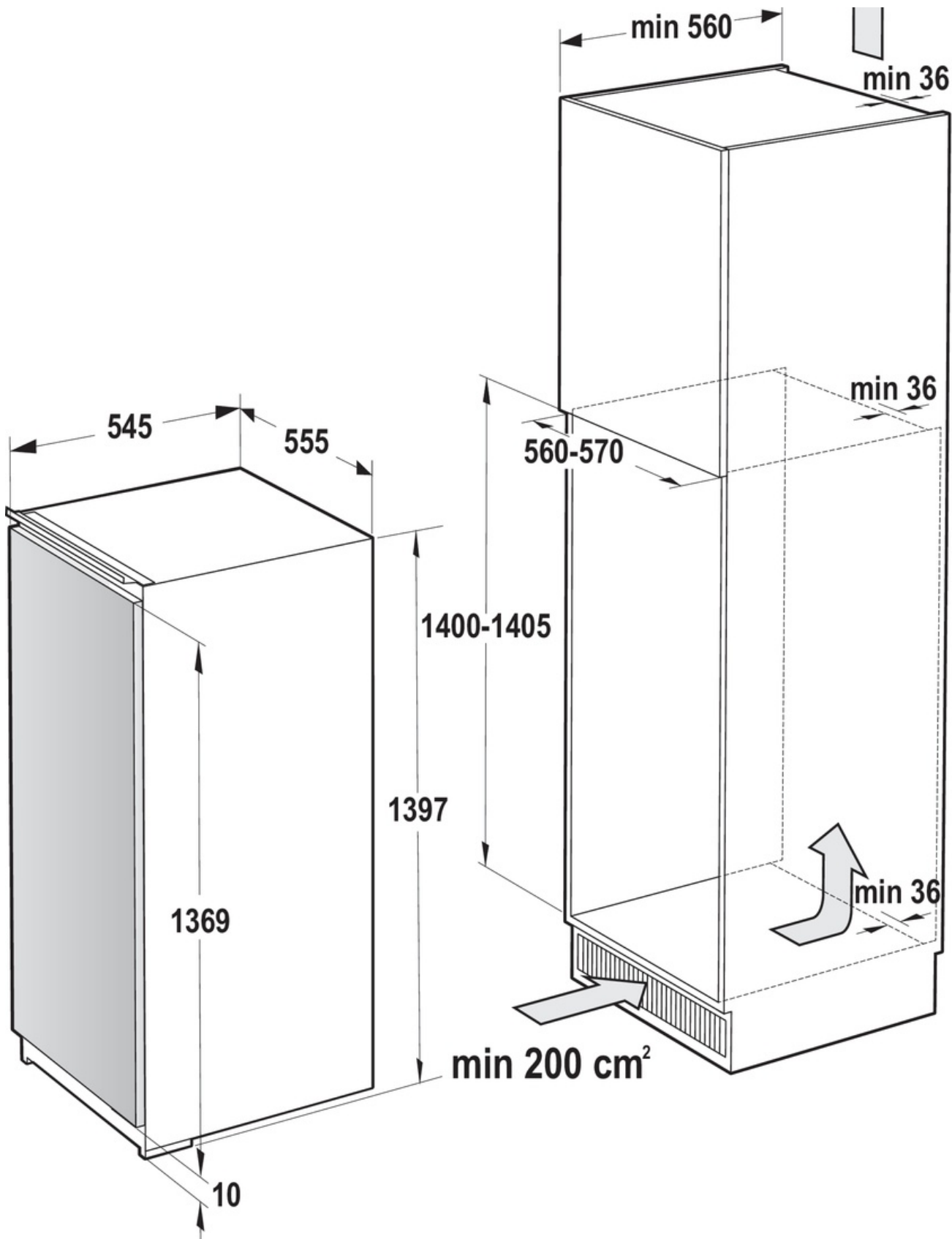
- Dimensioni del prodotto imballato (HxLxP): 147 × 60 × 65 cm
- Peso lordo: 60 kg
- Codice prodotto: 743640
- Codice EAN: 3838782787393

min 200 cm²



ASKO
Inspired by Scandinavia

FORS AG
Schafftenholzweg 8
2557 Studen BE
Tel. 032 374 26 26, info@fors.ch



FORS AG
 Schafftenholzweg 8
 2557 Studen BE
 Tel. 032 374 26 26, info@fors.ch

ASKO
 Inspired by Scandinavia