



RFB31231EI

Einbau-Kühlschrank, integrierbar

Allgemeine Beschreibung

RFB31231EI
Gerätegruppe: Kühlschrank
Bauform: Vollintegriert
Geräteserie: Advanced
Farbe: Weiß



Bauart & Leistung

- SuperCool
- FastFreeze
- Umluft-Kühlsystem

Handhabung & Flexibilität

- Lagerung Käse und Butter: 1 MultiBox 3-in-1
- Flaschenablage in der Innentür: Flaschenablage
- Flaschengitter
- LED Streifen an Seite
- Gefriereteil: 1 Tür
- Glasabstellflächen: 4
- Glasablagen, höhenverstellbar: 3
- Gefriervermögen in 24 Stunden: 2 kg

Bedienung & Steuerung

- AdaptTech
- Displaytyp: LED Display

Design & Integration

- Füße: 4
- Tür-Dekorpanel nicht im Lieferumfang
- Türbandung: Rechts, umbandbar
- Nischenmaße min.-max. (HxBxT): 122,8-123,3 × 56-57 × 56 cm

Sicherheit & Wartung

- Akustisches und visuelles Warnsignal bei Temperaturerhöhung im Kühlteil: Akustisches und optisches Warnsignal bei Temperaturerhöhung im Kühlteil: weißes Signallicht
- Akustisches Warnsignal bei zu lange geöffneter Tür
- Memory Funktion - vorhanden

Technische Daten

- Geräuschpegel: 34 dB(A)re 1 pW
- Kältemittel: R600A
- Energieklasse: E
- Energieverbrauch pro Jahr: 146,18 kWh
- Anschlussleistung: 67 W
- Nennspannung: 0,8 A
- Frequenz: 50 Hz
- Lagerzeit bei Störung: 6 h

Maße

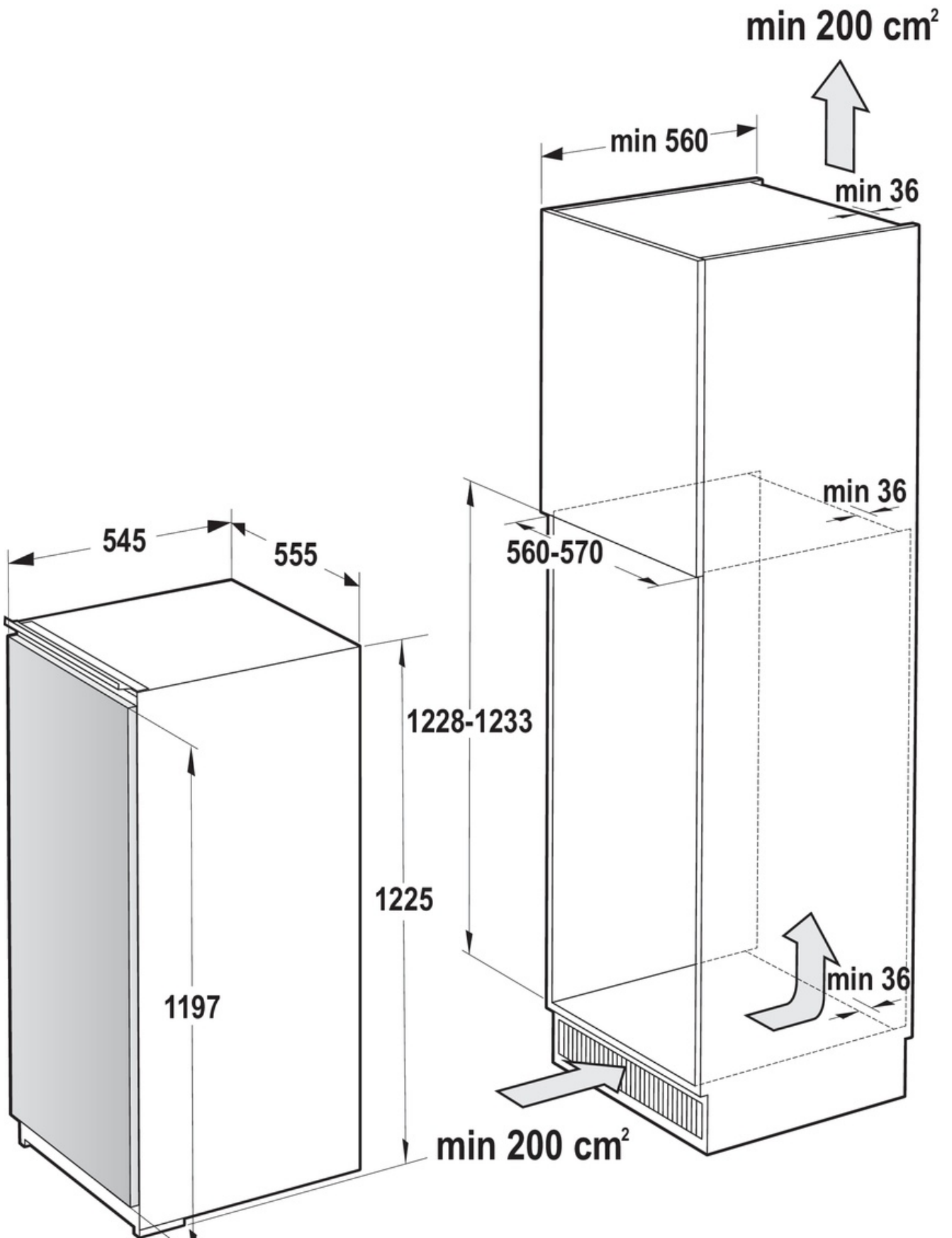
- Gerätemaße (HxBxT): 122,5 × 55,5 × 54,5 cm
- Kabellänge: 2,0 m
- Nettogewicht: 44,5 kg

Transportinformationen

- Maße des verpackten Geräts (HxBxT): 128,5 × 60 × 65 cm
- Bruttogewicht: 46 kg



- Gerätenr.: 743637
- EAN-Nr.: 3838782784668



FORS AG
Schaftenholzweg 8
2557 Studen BE
Tel. 032 374 26 26, info@fors.ch

ASKO
Inspired by Scandinavia

