



ODW61BS0

Cassetto scaldavivande

Descrizione generale

ODW61BS0
Cassetto scaldavivande
Tipo di installazione: A incasso
Colore: Acciaio inossidabile spazzolato nero Black Steel

Utilizzo e flessibilità

- Tappetino antiscivolo
- Impostazione di temperatura: Temperatura variabile
- Gamma di temperature: 30 – 80 °C
- Adatto per scaldare tazze, bicchieri, vasetti
- Adatto per mantenere i cibi in caldo
- Adatto per pietanze a cottura lenta

Interazione e controllo

- Impostazione di temperatura: Temperatura variabile

Programmi, opzioni e modalità

- Scongelamento
- Riscaldamento tazze

Design e integrazione

- Idoneo per l'integrazione con forni
- Possibilità di installare il forno sopra

Sicurezza e manutenzione

- Vano in acciaio inossidabile facilmente pulibile
- Tappetino antiscivolo

Dati tecnici

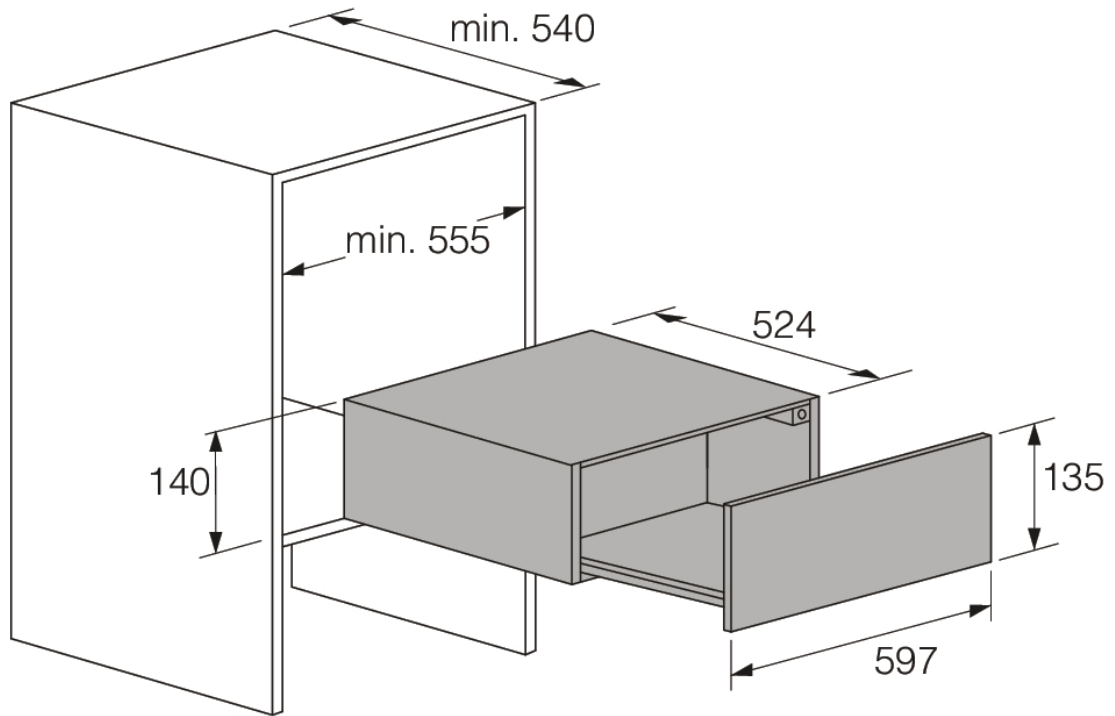
- Potenza: 400 W
- Frequenza: 50 Hz

Dimensioni

- Dimensioni prodotto (HxLxP): 13,5 × 59,7 × 52,4 cm
- Lunghezza cavo elettrico: 1,8 m
- Peso netto: 15 kg

Informazioni logistiche

- Dimensioni del prodotto imballato (HxLxP): 20,2 × 65,8 × 64,8 cm
- Peso lordo: 17,5 kg
- Codice prodotto: 743387
- Codice EAN: 3838782131516



Craft warming drawer