



ODW61BS0

Wärmeschublade

Allgemeine Beschreibung

ODW61BS0
Wärmeschublade
Bauform: Einbau
Farbe: Schwarz gebürstetes BlackSteel-Edelstahl

Handhabung & Flexibilität

- Anti-Rutsch-Matte
- Temperatureinstellung: Flexible Temperatur
- Temperaturbereich: 30 – 80 °C
- Geeignet zum Vorwärmen von Tassen, Gläsern und Geschirr
- Geeignet zur Hitzebewahrung
- Geeignet zum Sanftgaren

Bedienung & Steuerung

- Temperatureinstellung: Flexible Temperatur

Programme, Optionen und Modelle

- Auftauen von tiefgefrorenen Lebensmitteln
- Vorwärmen von Tassen

Design & Integration

- Geeignet zur Integration mit Backöfen
- Backofeninstallation darüber möglich

Sicherheit & Wartung

- Reinigungsfreundliches Edelstahlschubfach
- Anti-Rutsch-Matte

Technische Daten

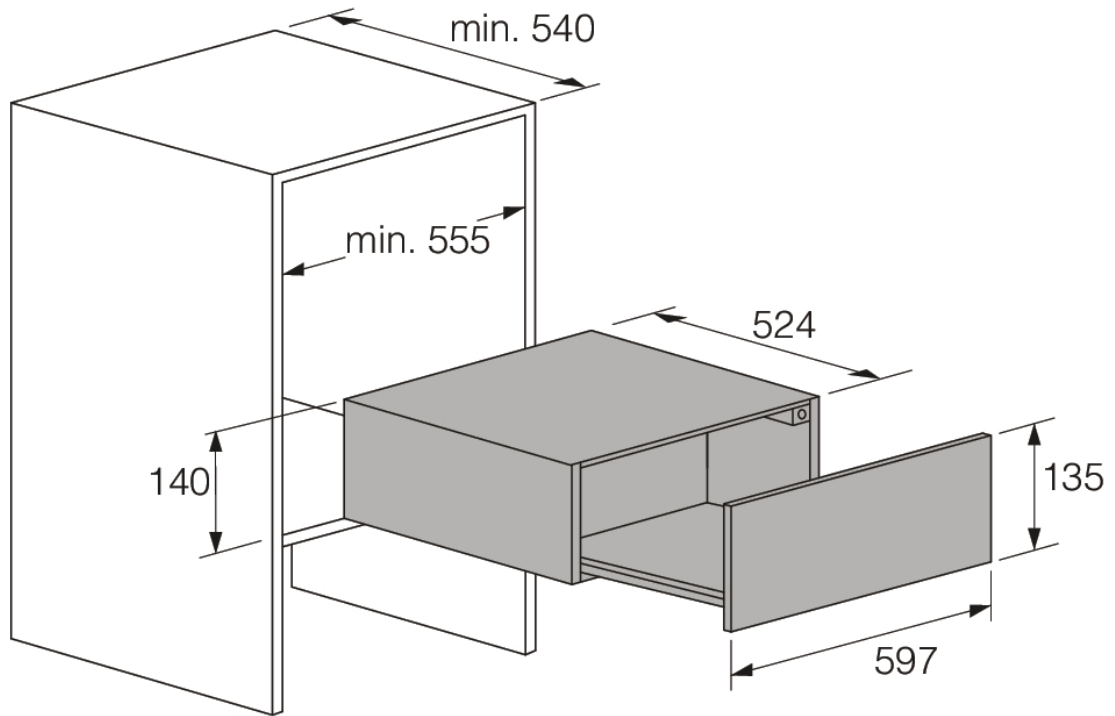
- Anschlussleistung: 400 W
- Frequenz: 50 Hz

Maße

- Gerätemaße (HxBxT): 13,5 × 59,7 × 52,4 cm
- Kabellänge: 1,8 m
- Nettogewicht: 15 kg

Transportinformationen

- Maße des verpackten Geräts (HxBxT): 20,2 × 65,8 × 64,8 cm
- Bruttogewicht: 17,5 kg
- Gerätenr.: 743387
- EAN-Nr.: 3838782131516



Craft warming drawer