



HIH3843FM1

HIH3843FM1

Tipologia prodotto: Piano cottura a induzione con estrattore

Dimensioni prodotto (HxLxP): 23,5 × 80 × 52 cm

Descrizione generale

Design/Colore: Nero

A

Costruzione e performance

- Massima capacità di aspirazione: 450 m³/h
- Massima capacità di aria in ricircolo: 390 m³/h
- Capacità di aspirazione, livello 1: 220 m³/h
- Capacità di aspirazione, livello 2: 240 m³/h
- Capacità di aspirazione, livello 3: 270 m³/h
- Numero motori: 1
- Materiale filtro: Filtri in acciaio

Utilizzo

- Numero di funzioni PowerBoost: 2
- Numero di livelli di potenza: 10
- Livelli di potenza di aspirazione: 10
- Filtro a carboni: 2

Interazione e controllo

- Controllo elettronico delle funzioni
- Comandi: Touch
- Funzione timer
- Indicatore della pulizia dei filtri

Design e integrazione

- Facile installazione
- Dimensione nicchia: 49 × 76 × 23,5 cm

Sicurezza e Manutenzione

- Filtro grassi lavabile
- EasyRepair
- Sistema anti surriscaldamento

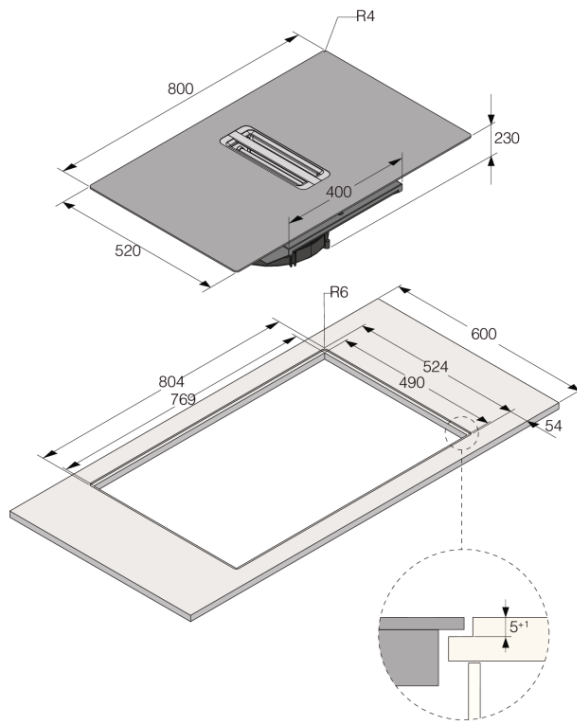
Dati Tecnici

- Classe di efficienza energetica: A
- Classe di efficienza del filtro antigrassi: B
- Classe di efficienza energetica fluidodinamica: A
- Consumo energetico in modalità standby: 0,49 W
- Potenza massima: 7200 W
- Rumorosità massima: 63 dB(A)re 1 pW

Dimensioni

- Dimensioni prodotto (HxLxP): 23,5 × 80 × 52 cm
- Peso netto: 19,5 kg

Flush installation



Hood in hob Level 0

On-top installation

