



HIH3843FB1

Induktionsplade med indbygget emhætte

Generel beskrivelse

Farve: Sort



Konstruktion og Ydeevne

- Max. kapacitet ved udsugning: 450 m³/t
- Max. kapacitet ved recirkulation: 390 m³/t
- Luftcirkulation, niveau 1: 220 m³/t
- Luftcirkulation, niveau 2: 240 m³/t
- Luftcirkulation, niveau 3: 270 m³/t
- Airflow boost position (PowerBoost 2): 620 m³/t
- Stor luftstrøm (PowerBoost 2) - recirkulation: 520 m³/t
- Antal motorer: 1
- Filter materiale: Fedtfilter af rustfrit stål

Brug og fleksibilitet

- Antal PowerBoost funktioner: 2
- Antal af effektiveauer: 10
- Antal hastighedsniveauer: 10
- Kulfilter (Kan tilkøbes separat): 2

Interaktion og kontrol

- Elektronisk betjening
- Kontrol indstillinger: Touch kontrol
- Timerfunktion
- Indikator for rensning af filtre

Design og integration

- EasyInstall
- Niche dimensioner (HxBxD): 49 × 76 × 23,5 cm

Sikkerhed og Vedligeholdelse

- Vaskbart fedtfilter
- EasyRepair
- Sikring mod overophedning

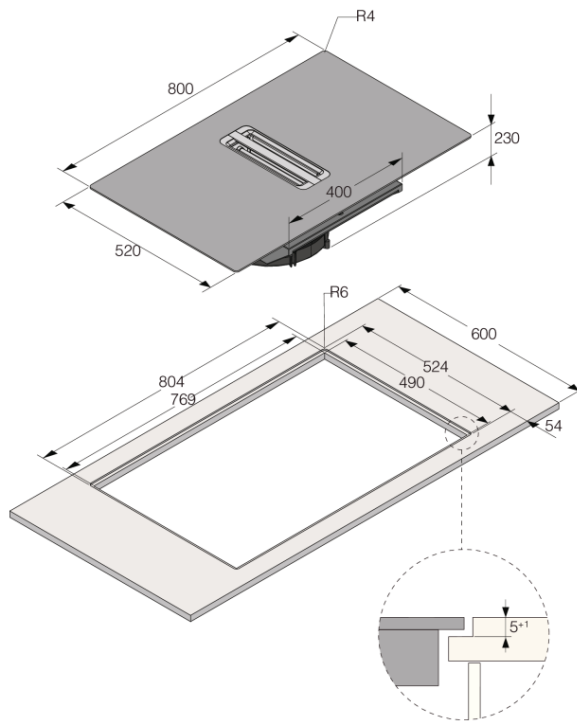
Tekniske data

- Energiklasse: A
- Fedtrensningseffektivitet: B
- Udsugningseffektivitet: A
- Forbrug ved standby-tilstand: 0,49 W
- Tilslutningseffekt: 7200 W
- Lydniveau (max.): 63 dB(A)re 1 pW

Dimensioner

- Mål (HxBxD): 23,5 × 80 × 52 cm
- Nettovægt: 19,5 kg

Flush installation



Hood in hob Level 0

On-top installation

