



OCS8687A1

Тип інсталяції: Вбудований
Дизайн-лінія: CRAFT
Габаритні розміри (вхшхг): 59,5 × 59,7 × 54,7 см
5 Air Flow System, Система подачі чистої пари - Pure Steam, Об'єм внутрішньої камери - 73 л, Aqua Clean, 2 level telescopic fully extendable, Су-від, Auto Roast - Автоматичне запікання, Розморожування, ЕКО-режим



5 Air Flow System



Система подачі чистої пари - Pure Steam



Об'єм внутрішньої камери - 73 л



Aqua Clean



2 level telescopic fully extendable



Су-від



Auto Roast - Автоматичне запікання



Розморожування



ЕКО-режим



Конструкція та особливості

- Максимальна температура: 230 °C
- Температурний зонд
- MultiSteam 360°

Зручність використання

- Освітлення духової шафи: 3 обох сторін
- Емність для води: 1,3 л
- Корисний об'єм внутрішньої камери: 73 л
- OpenView
- Повністю висувні напрямні
- Повністю висувні телескопічні напрямні на двох рівнях з функцією СТОП
- Решітка
- Деко для готування на пару
- Перфороване деко
- 1 глибоке емальоване деко
- 2 мілкі емальовані дека

Керування

- Ручки управління: Ергономічні перемикачі
- Кольоровий дисплей TFT-matrix

Функції, програми та режими

- Нижній нагрівальний елемент
- Верхній нагрів
- Класичний нагрів
- Малий гриль
- Великий гриль
- Великий гриль + конвекція
- Вентиляційний нагрів
- ЕКО функція
- Нагрів знизу + конвекція
- Нижній нагрівальний елемент та вентилятор
- Високий рівень пару
- Середній рівень пару
- Низький рівень пару
- Запікання з паром
- Технологія приготування SousVide
- Розморожування
- Підігрів посуду
- StayWarm: підтримання температури готової страви
- Швидкий розігрів духової шафи

(Мельбурн, Австралія)
Телефон: 1300 00 2756 - Факс: 03 8551 2220
Електронна адреса:

ASKO
Inspired by Scandinavia

- Покрокове випікання STEP Bake
- Auto Roast - Автоматичне запікання

Дизайн та компонування

- Матеріал дверцят: Скло
- Захисне покриття TouchFree
- Ніжки, що регулюються за висотою: 4
- Розміри ніші для вбудовування (вхшхг): 59 × 56 × 55 см

Безпека та догляд

- Динамічна система охолодження DC+
- Плавне відкриття та закриття дверцят
- Знімний склопакет
- Очистка AquaClean
- Технологія приготування SousVide
- Видалення накипу

-
- EAN код: 3838782681295
 - Шифр приладу: 742129

Технічні характеристики

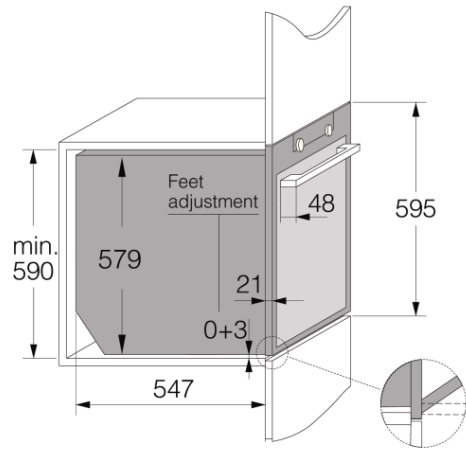
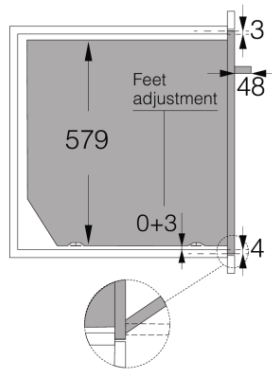
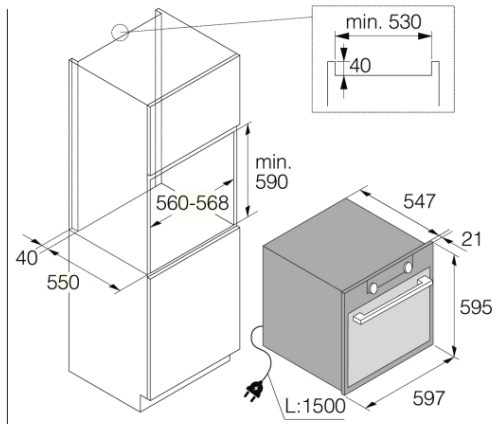
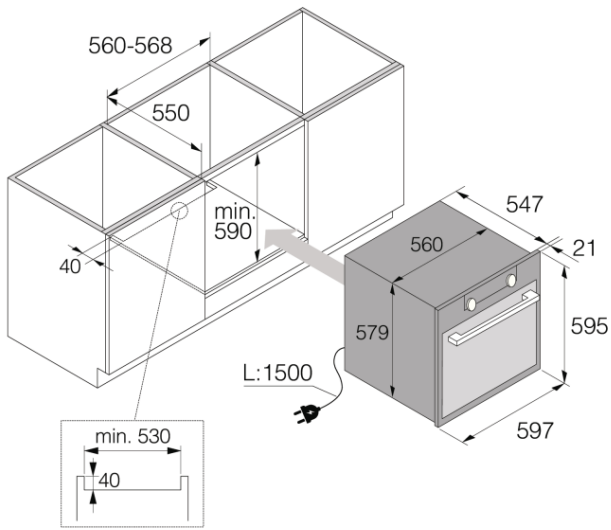
- Споживання електроенергії у режимі очікування: 1 Вт
- Клас енергоспоживання: A+
- Споживання електроенергії (класичний нагрів): 0,96 кВт
- Споживання електроенергії (вентиляційний нагрів): 0,7 кВт
- Споживання електроенергії при нагріві: 0,94 кВт
- Споживання електроенергії - конвекція: 0,7 кВт
- Приєднувальна потужність: 3400 Вт
- Номінальний струм: 16 А
- Частота: 50 Hz

Розміри

- Габаритні розміри (вхшхг): 59,5 × 59,7 × 54,7 см
- Приєднувальний кабель: 1,5 м
- Вага нетто: 47,6 кг

Специфікація

- Розміри в упаковці (в×ш×г): 70 × 66 × 70 см
 - Вага брутто: 52,8 кг
 - Шифр приладу: 742129
 - EAN код: 3838782681295
-



Craft 60 cm