



# ODW8128G

## Tiroir chauffe-plats

### Description générale

ODW8128G  
Tiroir chauffe-plats  
Type d'installation: Intégré  
Couleur: Vitre noire avec effet perle

### Construction et performances

- Vitre noire avec effet perle

### Utilisation et flexibilité

- Réglage de température: Température variable
- Plage de température: 30 – 80 °C
- Pour garder les tasses, les verres et la vaisselle chauds
- Pour le maintien au chaud des aliments
- Pour la cuisson lente des aliments

### Interaction et contrôle

- Réglage de température: Température variable

### Programmes, options et modes

- Décongélation
- Chauffage des tasses

### Conception et intégration

- Peut être intégré avec des fours
- Possibilité d'installer un four sur le dessus
- Dimensions mini-maxi de la niche (H x L x P): 14 x 56-56,8 x 55 cm

### Sécurité et maintenance

- Partie inférieure en verre facile à nettoyer dans le compartiment chauffe-plats

### Données techniques

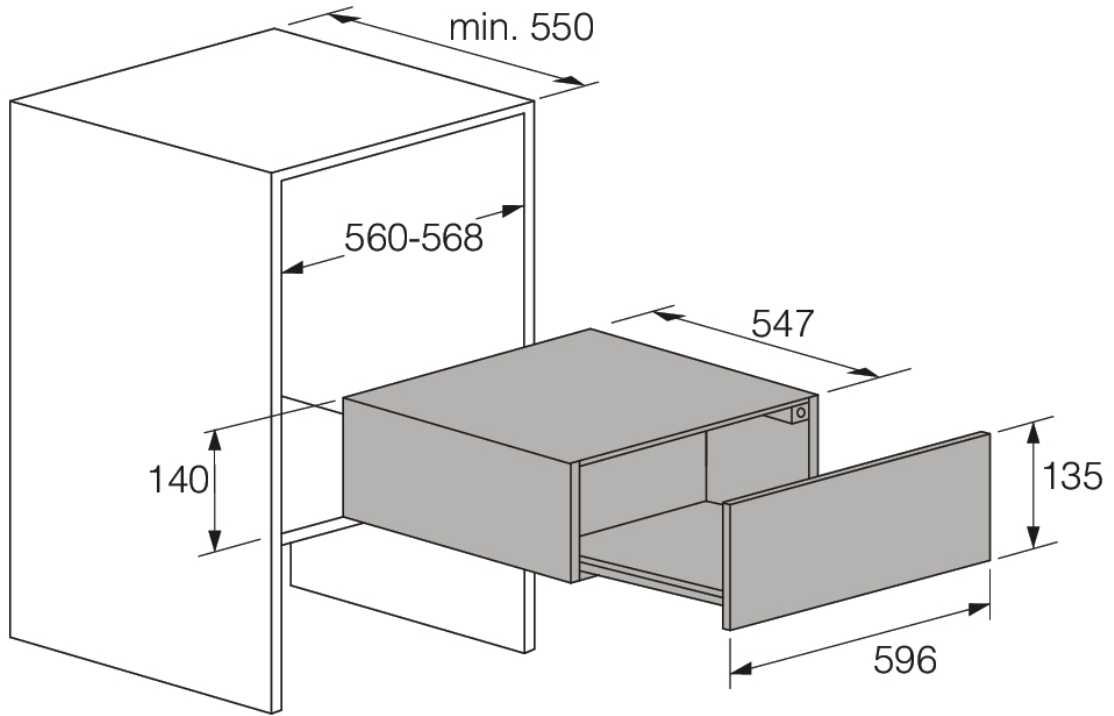
- Charge connectée: 810 W
- Courant nominal: 10 A
- Fréquence: 50-60 Hz

### Dimensions

- Dimensions du produit (H x L x P): 14 x 59,7 x 55 cm
- Longueur du câble de raccordement: 1,8 m
- Poids net: 15 kg

### Informations logistiques

- Dimensions du produit emballé (H x L x P): 18,4 x 63,8 x 65,2 cm
- Poids brut: 17 kg
- Code produit: 741865
- Code EAN: 3838782672828



Elements warming drawer