



ODW8128G

Wärmeschublade

Allgemeine Beschreibung

ODW8128G
Wärmeschublade
Bauform: Einbau
Farbe: Glas in mattschwarz mit Perleffekt

Bauart & Leistung

- Glas in mattschwarz mit Perleffekt

Handhabung & Flexibilität

- Temperatureinstellung: Flexible Temperatur
- Temperaturbereich: 30 – 80 °C
- Geeignet zum Vorwärmen von Tassen, Gläsern und Geschirr
- Geeignet zur Hitzebewahrung
- Geeignet zum Sanftgaren

Bedienung & Steuerung

- Temperatureinstellung: Flexible Temperatur

Programme, Optionen und Modelle

- Auftauen von tiefgefrorenen Lebensmitteln
- Vorwärmen von Tassen

Design & Integration

- Geeignet zur Integration mit Backöfen
- Backofeninstallation darüber möglich
- Nischenmaße min.-max. (HxBxT): 14 x 56-56,8 x 55 cm

Sicherheit & Wartung

- Reinigungsfreundlicher Schubfachboden aus Glas

Technische Daten

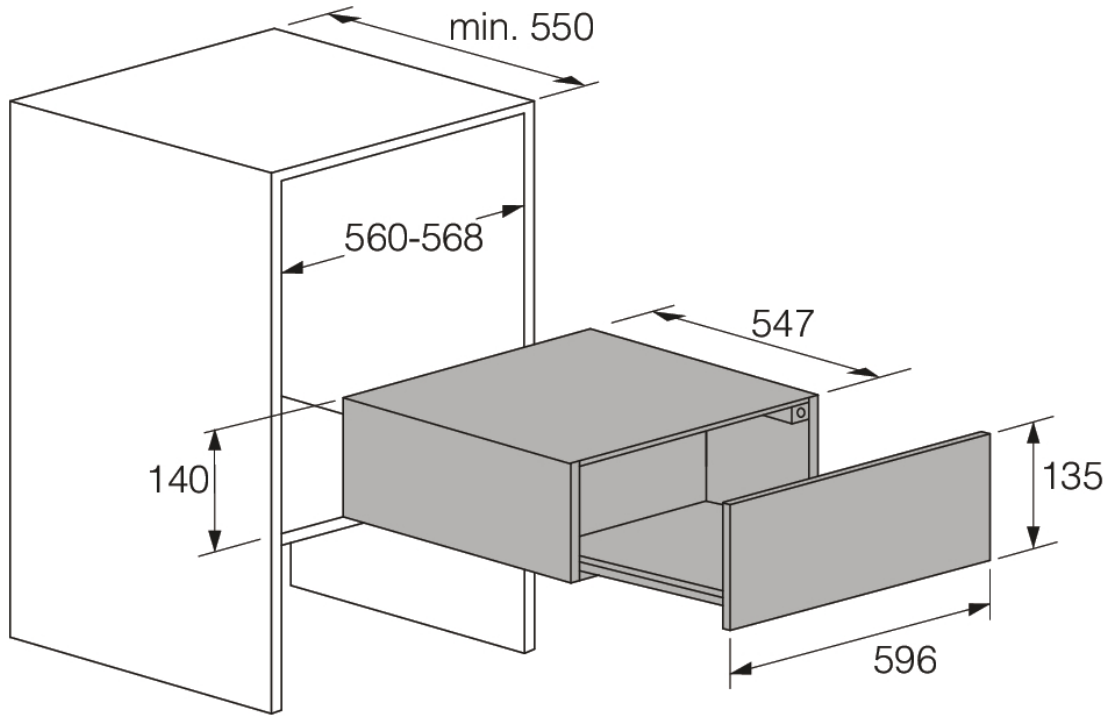
- Anschlussleistung: 810 W
- Nennspannung: 10 A
- Frequenz: 50-60 Hz

Maße

- Gerätemaße (HxBxT): 14 x 59,7 x 55 cm
- Kabellänge: 1,8 m
- Nettogewicht: 15 kg

Transportinformationen

- Maße des verpackten Geräts (HxBxT): 18,4 x 63,8 x 65,2 cm
- Bruttogewicht: 17 kg
- Gerätenr.: 741865
- EAN-Nr.: 3838782672828



Elements warming drawer