



W6098X.W/3

Perilica rublja

General description

Vrsta aparata: Perilica rublja
Vrsta aparata: Samostojeći
Punjenje: 9 kg
Broj okretaja centrifuge: 1800 okr/min
Energetski razred: A
Dizajn/Boja: Bijela boja



Functions, programs and modes

- Pamuk
- Automatski program
- Ispiranje
- Centrifuga
- Osjetljivo rublje i svila
- Para-osvježanje rublja
- Eco 40–60 °C

Additional Options

- Namještanje broja okretaja centrifuge: Namještanje broja okretaja centrifuge
- Povećana razina vode
- Predpranje
- Sustav protiv gužvanja AntiCrease

Construction and Performance

- Inox bubanj
- Senzor za nivo vode
- Volumen bubnja: 60 l
- Inverter PowerDrive motor

Use and flexibility

- Promjer vrata: 31 cm
- Kut otvaranja vrata: 110 °

Interaction and control

- Tip zaslona: LCD zaslon

Design and integration

- Otvaranje vrata: Lijevo otvaranje vrata
- Nogice podesive po visini: 10 mm
- Način punjenja: Vrata s prednje strane

Safety and maintenance

- Zaštita od izlivanja
- Zaključavanje upravljanja - dječja zaštita (CDP)
- Kontrola stabilnosti (SCS)
- Temperaturna zaštita od pregrijavanja motora
- Toplinska i elektronska zaštita od pregrijavanja motora

Tehnički podaci

- Razred učinkovitosti sušenja: A
- Volumen bubnja: 60 l
- Razina buke centrifugiranje: 77 dB(A)re1pW
- Razred buke centrifuge (cijeđenja): C
- Potrošnja električne energije na 100 ciklusa: 49 kWh
- Potrošnja električne energije po ciklusu za program Eco 40-60°C: 0,493 kWh
- Potrošnja vode po ciklusu: 49 l

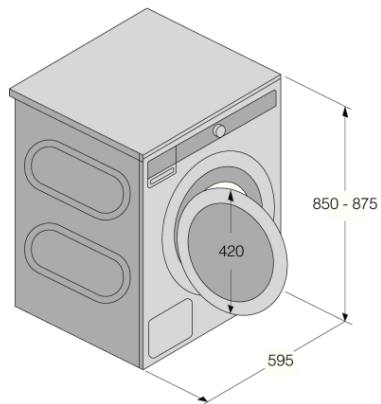
- Potrošnja u stanju isključenosti: 0,3 W
- Potrošnja u stanju pripravnosti: 0,3 W
- Energetski razred: A
- Prikjučna snaga: 2200 W
- Frekvencija: 50 Hz
- Neto težina proizvoda: 88,5 kg

Dimenzije aparata

- Dimenzije aparata (VxŠxD): 85 × 59,5 × 58,5 cm
- Nogice podesive po visini: 10 mm
- Dubina kod otvorenih vrata: 942 mm
- Dužina priključnog kabela: 2,1 m

Logistic information

- Dimenzije zapakiranog aparata (VxŠxD): 92 × 64 × 66,1 cm
- Bruto težina proizvoda: 91,7 kg
- Šifra proizvoda: 741663
- EAN kod: 3838782660016



Washing Machine WM-75

