



# W6124X.W/3

## Perilica rublja

### General description

Vrsta aparata: Perilica rublja  
Vrsta aparata: Samostojeći  
Punjenje: 12 kg  
Broj okretaja centrifuge: 1400 okr/min  
Energetski razred: A  
Dizajn/Boja: Bijela boja



### Functions, programs and modes

- Pamuk
- Automatski program
- Ispiranje
- Centrifuga
- Osjetljivo rublje i svila
- Para-osvježanje rublja
- Eco 40–60 °C

### Additional Options

- Namještanje broja okretaja centrifuge: Namještanje broja okretaja centrifuge
- Povećana razina vode
- Predpranje
- Sustav protiv gužvanja AntiCrease

### Construction and Performance

- Inox bubanj
- Senzor za nivo vode
- Volumen bubnja: 80 l
- Inverter PowerDrive motor

### Use and flexibility

- Promjer vrata: 31 cm
- Kut otvaranja vrata: 110 °

### Interaction and control

- Tip zaslona: LCD zaslon

### Design and integration

- Otvaranje vrata: Lijevo otvaranje vrata
- Nogice podesive po visini: 10 mm
- Način punjenja: Vrata s prednje strane

### Safety and maintenance

- Zaštita od izlivanja
- Zaključavanje upravljanja - dječja zaštita (CDP)
- Kontrola stabilnosti (SCS)
- Temperaturna zaštita od pregrijavanja motora
- Toplinska i elektronska zaštita od pregrijavanja motora

### Tehnički podaci

- Razred učinkovitosti sušenja: B
- Volumen bubnja: 80 l
- Razina buke centrifugiranja: 72 dB(A)re1pW
- Razred buke centrifuge (cijeđenja): A
- Potrošnja električne energije na 100 ciklusa: 54 kWh
- Potrošnja električne energije po ciklusu za program Eco 40-60°C: 0,543 kWh
- Potrošnja vode po ciklusu: 52 l

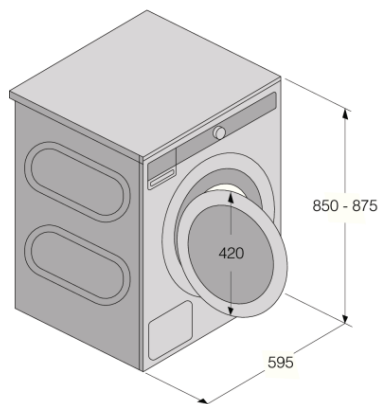
- Potrošnja u stanju isključenosti: 0,3 W
- Potrošnja u stanju pripravnosti: 0,3 W
- Energetski razred: A
- Prikjučna snaga: 2200 W
- Frekvencija: 50 Hz
- Neto težina proizvoda: 93 kg

#### Dimenzije aparata

- Dimenzije aparata (VxŠxD): 85 × 59,5 × 70 cm
- Nogice podesive po visini: 10 mm
- Dubina kod otvorenih vrata: 1057 mm
- Dužina priključnog kabela: 2,1 m

#### Logistic information

- Dimenzije zapakiranog aparata (VxŠxD): 92 × 64 × 77,6 cm
- Bruto težina proizvoda: 96,4 kg
- Šifra proizvoda: 741650
- EAN kod: 3838782659386



Washing Machine WM-85

