



# W6124X.W/3

## Pralni stroj

### Splošni opis

Vrsta izdelka: Pralni stroj  
Vrsta izdelka: Samostojni izdelek  
Polnitev pranje: 12 kg  
Število obratov centrifuge: 1400 obr/min  
Energijski razred: A  
Barva izdelka: Bela barva



### Programi

- Bombaž
- Volna/ročno pranje
- PerfectBlack
- Časovni
- AutoWash
- Močno umazano perilo
- Izpiranje
- Ožemanje
- Občutljivo perilo in svila
- Srajce
- Pršice stop
- Osvežitev perila s paro

### Dodatne možnosti

- Nastavitev ožemanja: Nastavitev števila obratov centrifuge
- Povišan nivo vode
- Izbira predpranja
- Sistem proti mečkanju AntiCrease

### Run Modes

- NormalCare, EcoCare, AllergyCare, TimeCare, IntensiveCare, Nočni način

### Zgradba in delovanje

- Boben iz nerjaveče pločevine
- Senzor za nivo vode
- Prostornina bobna: 80 l
- Inverter PowerDrive motor

### Uporaba in prilagodljivost

- Premer vrat: 31 cm
- Kot odpiranja vrat: 110 °

### Povezljivost in nadzor

- Vrsta prikazovalnika: LCD prikazovalnik

### Dizajn in povezljivost

- Odpiranje vrat: Levo odpiranje vrat
- Nastavljivost nogic: 10 mm
- Topla in mrzla voda
- Polnjenje: spredaj

### Varnost in vzdrževanje

- Zaščita pred prelitjem
- Otroška zaščita
- Kontrola stabilnosti(SCS)
- Toplotna zaščita pred pregretjem motorja
- Toplotna in elektronska zaščita pred pregretjem motorja

### Tehnični podatki

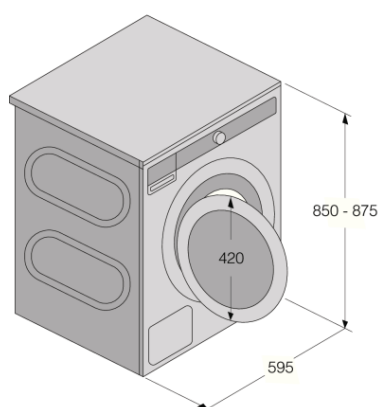
- Razred učinkovitosti ožemanja: B
- Prostornina bobna: 80 l
- Topla in mrzla voda
- Nivo hrupa ožemanja: 72 dB
- Razred hrupa ožemanja: A
- Poraba električne energije na 100 ciklov: 54 kWh
- Poraba električne energije na cikel za program Eco 40–60 °C: 0,543 kWh
- Poraba vode na cikel za program Eco 40–60 °C: 52 l
- Poraba v stanju izklopa: 0,3 W
- Poraba v stanju mirovanja: 0,3 W
- Energijski razred: A
- Priključna moč: 2200 W
- Nazivni tok varovalke: 10 A
- Frekvenca: 50 Hz
- Neto teža: 93 kg

### Dimenzije

- Mere (VxŠxG): 85 × 59,5 × 70 cm
- Nastavljivost nogic: 10 mm
- Globina pri odprtih vratih: 1057 mm
- Dolžina priključnega kabla: 2,1 m

### Logistične informacije

- Mere embaliranega aparata (vxšxg): 92 × 64 × 77,6 cm
- Bruto teža: 96,4 kg
- Šifra: 741650
- EAN koda: 3838782659386
- Vrsta izdelka: Za gospodinjstvo



Washing Machine/WM-85

