



W4114C.W/3

Lavatrice

Descrizione generale

Tipologia prodotto: Lavatrice
Tipo installazione: Posizionamento libero
Capacità di carico: 11 kg
Numero max. di giri in centrifuga: 1400 rpm
23 programmi
Classe di efficienza energetica: A
Design/Colore: Bianco



Funzioni e programmi

- Cotone
- Bucato misto/Capi Sintetici
- Lana / Lavaggio a mano
- Lavaggio universale
- Capi scuri
- Biancheria da letto
- A tempo
- Automatico
- Rapido
- Intensivo
- Risciacquo
- Centrifuga
- Scarico
- Delicato (Easy care)
- Auto-pulizia cestello
- Jeans
- Camicie
- Igienizzante
- Rapido PRO
- Allergy cotone
- Allergy sintetici
- Ravviva con vapore
- Eco 40-60 °C

Opzioni aggiuntive

- Velocità di centrifuga: Velocità di centrifuga regolabile
- Funzione Risciacquo Extra
- Livello acqua alto
- Aumento del livello di acqua in vasca
- Prelavaggio
- Ciclo anti piega

Modalità

- Normale, Green, Allergy, Rapido, Intenso

Costruzione e performance

- Struttura Quattro™
- Sistema oblò: Steel Seal™
- Acciaio inox
- Active Drum
- Potenza: 2000 W
- Controllo preciso della temperatura
- Controllo del livello di acqua in vasca
- Volume del cestello: 80 l.
- Volume del cestello: 2,8 cu ft
- Motore PowerDrive

Utilizzo

- Oblò facile da chiudere

- Vaschetta scorrevole per detergente liquido
- Range di temperatura (°C): A freddo - 90°C
- Diametro dell'oblò: 31 cm
- Angolo di apertura dell'oblò: 110 °
- Dose Assist

Interazione e controllo

- Partenza ritardata da 1 a 24 ore
- Indicatore tempo residuo
- Tipo display: Display retroilluminato con opzioni in linea e selezione tramite pulsanti
- 23 programmi

Design e integrazione

- Apertura delle porte: a sinistra
- Piedini regolabili: 10 mm
- Standard
- Conessione all'acqua fredda 3/4"
- Carica: Frontale

Sicurezza e Manutenzione

- Trascinatori rimovibili
- Base impermeabilizzata
- Tempo di mandata acqua al massimo
- Tubo di alimentazione in PEX
- Sicurezza totale Aqua Block System garantisce protezione contro le perdite d'acqua
- Protezione anti-allagamento
- Apertura di emergenza dell'oblò
- Blocco delle impostazioni - protezione bambini (CDP)
- Sistema di controllo della stabilità
- Capacità di scarico: 20 l/min
- Protezione surriscaldamento
- Protezione termica ed elettronica anti-surriscaldamento

Dati Tecnici

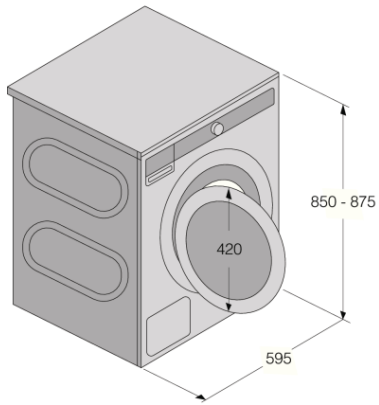
- Classe di efficienza asciugatura: B
- Umidità residua: 48 / 48 / 48
- Potenza: 2000 W
- Volume del cestello: 80 l.
- Conessione all'acqua fredda 3/4"
- Materiale contrappesi: Ghisa
- Peso del contrappeso: 20,1 kg
- Rumorosità durante la centrifuga: 72 dB(A)re 1 pW
- Consumo energetico per 100 cicli: 53 kWh
- Consumo energetico per ciclo: 0,528 kWh
- Consumo d'acqua per ciclo: 52 l.
- Consumo in modalità Spento: 0,3 W
- Consumo in modalità standby: 0,3 W
- Classe di efficienza energetica: A
- Potenza massima: 2200 W
- Numero di fasi: 1
- Intensità corrente: 10 amp
- Frequenza: 50 Hz
- Peso netto: 90,5 kg
- ISO 14001

Dimensioni

- Dimensioni prodotto (HxLxP): 85 × 59,5 × 70 cm
- Piedini regolabili: 10 mm
- Profondità con porta aperta: 1057 mm
- Lunghezza del cavo di alimentazione elettrica: 2,1 m
- Lunghezza del tubo di alimentazione: 150 cm
- Lunghezza del tubo di scarico: 160 cm

Informazioni logistiche

- Dimensioni prodotto imballato: 92 × 64 × 77,6 cm
- Peso lordo: 93,9 kg
- Codice prodotto: 741648
- Codice EAN: 3838782659362



Washing Machine WM-85

