



# W20964R.W

## Vaskemaskin

### Generell beskrivelse

Produktområde: Vaskemaskin  
Installasjonsmodus: Frittstående  
Kapasitet: 9 kg  
Sentrifugeringshastighet: 1600 rpm  
19 programmer  
Energiklasse: A  
Farge: Hvit



### Funksjoner, programmer og innstillinger

- Bomull
- Blanding/syntetisk – program for syntetiske og blandede materialer
- Ull/hånd
- Perfect Black
- Tidsprogram
- Autovask
- Hurtigvask
- Intensiv m/forvask
- Skyll
- Sentrifugering
- Utpumping
- Delikat og silke
- Rengjøring
- Hygieneprogram
- Pro Wash program
- Anti-allergi bomull
- Anti-allergi syntetisk
- Eco 40–60 °C

### Andre funksjoner

- Sentrifugering: Valg av sentrifugeringshastighet
- Super Rinse-funksjon
- Ekstra skyll (Super rinse)
- Høyt watter-nivå
- Forvask
- anti- krøll funksjon

### Programmer

- Normal funksjon, Green funksjon, Speed funksjon, Intensive funksjon

### Konstruksjon og ytelse

- Quattro Construction™ – mindre vibrasjon
- Døråpning: Steel Seal™ - hygienisk dørløsning
- Rustfri trommel
- Active Drum™ for maksimal rengjøring med minimal slitasje
- Varmeelementets effekt: 2000 W
- Stabil temperatur med maks. variasjon +/- 1 °C
- Vann nivå kontroll
- Trommelvolum: 60 ltr.
- Børsteløs (BLDC)
- Automatisk doseringssystem: Integret i maskinen
- Pro Wash – system for ekstra effektiv vasking og skylling

### Bruk og fleksibilitet

- Lettlukket dør
- Praktisk oppbevaring for skillevegg flytende vaskemiddel i vaskemiddelbeholderen
- Temperaturomfang: Kald - 90 grader
- Stor dør: 31 cm
- Døråpningsvinkel: 110 °

### Interaksjon og kontroll

- 1-24 timer
- Resttidsindikator

- Display: LCD panel
- 19 programmer

---

#### Design og tilpasning

- Døråpning: Venstre hengslet
- Regulerbare føtter: 10 mm
- Standard
- Kaldt vann
- Lasteposisjon: Front

---

#### Sikkerhet og vedlikehold

- Flyttbare løftere
- Vannsikker bunnplate
- Maks.tid for vanninntak
- PEX innløpsslange
- Pumpe med blokkeringsbeskyttelse
- Overløpskontroll
- Nødåpningsfunksjon
- Barnesikring
- Balansekontroll
- Tømmings kapasitet: 20 l/min
- Overopphetingsvern
- Termisk og elektronisk beskyttelse mot overoppheting

---

#### Tekniske data

- Sentrifugeringsevne: A
- Varmeelementets effekt: 2000 W
- Trommelvolum: 60 ltr.
- Kaldt vann
- Materiale motvekt: Støpejern av høy kvalitet
- Motvekt (kg): 10,4 kg
- Lydnivå sentrifugering: 76 dB(A)re 1 pW
- Energiklasse for lyd under sentrifugering: B
- Energiforbruk pr. 100 sykluser: 49 kWh
- Energiforbruk pr. 100 syklus for programmet 40-60°C: 0,493 kWh
- Vannforbruk: 49 ltr.
- Energiforbruk i standby modus: 0,3 W
- Energiklasse: A
- Tilkoblingseffekt: 2200 W
- Faser: 1
- Nominell sikringsstrøm: 10 amp
- Frekvens: 50 Hz
- Netto vekt: 77,5 kg
- ISO 14001

---

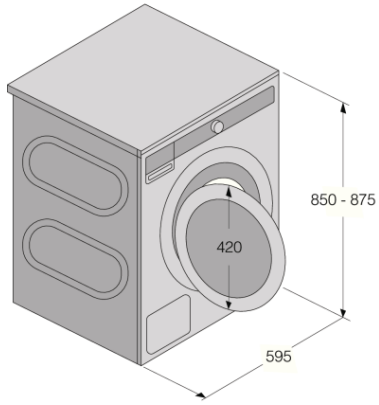
#### Dimensjoner

- Mål (HxBxD): 85 × 59,5 × 58,5 cm
- Regulerbare føtter: 10 mm
- Dybde når døren er åpen: 942 mm
- Ledningslengde: 2,1 m
- Lengde på inntaksslange: 150 cm
- Lengde på avløpsslange: 160 cm

---

#### Logistisk informasjon

- Dimensjoner emballasje (HxBxD): 92 × 64 × 66,1 cm
  - Bruttovekt: 80,7 kg
  - Varenr.: 741647
  - EAN kode: 3838782659355
  - Design type: Husholdningsprodukt
-



Washing Machine WM-75

