



W4086C.W/3

Lave-linge

Description générale

Groupe de produit: Lave-linge frontal
Type d'installation: Pose libre
Capacité: 8 kg
Vitesse d'essorage: 1600 tr/min.
23 programmes
Classe énergétique: A
Couleur: Blanc



Programmes, options et modes

- Coton
- Mixte/synthétique
- Laine et lavage à la main
- Quotidien
- Lavage du noir
- Programme Durée programmée
- Auto
- Rapide
- Très sale
- Rinçage
- Essorage
- Vidange
- Entretien facile
- Nettoyage du tambour
- Jeans
- Chemises
- Hygiène
- Draps
- Rapide Quick Pro 59 min
- Programme Anti-allergie coton
- Programme Anti-allergie synthétique
- Rafraîchissement vapeur
- Eco 40-60°C

Options supplémentaires

- Vitesse d'essorage: Réglable
- Rinçages supplémentaires (Super rinçage)
- Super lavage
- Volume d'eau élevé
- Prélavage
- Antifroissage

Modes de fonctionnement

- Mode Normal, Mode Vert, Mode Allergie, Mode Vitesse, Mode Intensif

Construction et performances

- Quattro Construction™ – essorage sans vibrations
- Étanchéité de la porte: Steel Seal™ - étanchéité porte hygiénique
- Tambour longue durée en acier inoxydable
- Technologie tambour actif
- Puissance de la résistance: 2000 W
- Contrôle précis de la température (écart maximum : +/- 1 °C)
- Capteur de niveau d'eau
- Volume du tambour: 60 l
- Moteur brushless durable

Utilisation et flexibilité

- Porte à fermeture facile
- Paroi coulissante pour détergent liquide
- Plage de température (°C): À froid - 90 °C
- Diamètre de porte: 31 cm
- Angle d'ouverture de la porte: 110 °
- Dose assist

Interaction et contrôle

- Départ différé: 1 à 24 heures
- Indicateur de temps restant
- Type d'afficheur: Ecran LCD haute définition avec programmation linéaire
- 23 programmes

Conception et intégration

- Ouverture de la porte: Charnière du côté gauche
- Pieds réglables: 10 mm
- Installation possible en colonne avec le sèche-linge ASKO
- Raccord eau froide 3/4"
- Position de chargement: Avant

Sécurité et maintenance

- Aubes amovibles
- Socle étanche
- Temps d'admission de l'eau optimisé
- Tuyau d'entrée en PEX
- Pompe de vidange antiblocage
- Protection antidébordement
- Clé d'ouverture d'urgence de la porte
- Panneau de commande verrouillable
- Détection de balourd
- Capacité d'évacuation: 20 l/min
- Sécurité surchauffe
- Protection thermique et électronique contre la surchauffe

Données techniques

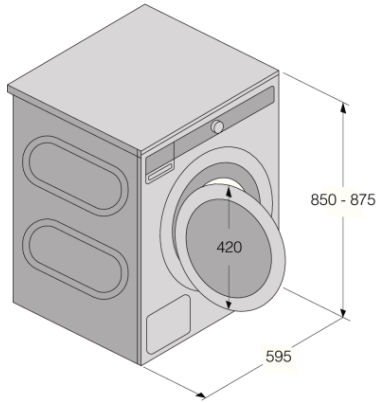
- Puissance de la résistance: 2000 W
- Volume du tambour: 60 l
- Raccord eau froide 3/4"
- Matériau du contre poids: Fonte
- Contre poids (kg): 10,4 kg
- Niveau sonore à l'essorage: 76 dB(A)re 1 pW
- Classe énergétique: A
- Charge connectée: 2200 W
- Nombre de phases: 1
- Courant: 10 A
- Fréquence: 50 Hz
- Poids net: 75,5 kg
- Norme environnement ISO 14001

Dimensions

- Dimensions du produit (H x L x P): 85 x 59,5 x 58,5 cm
- Profondeur avec porte ouverte: 942 mm
- Longueur du câble de raccordement: 2,1 m
- Longueur du tuyau d'entrée: 150 cm
- Longueur du tuyau de sortie: 160 cm

Informations logistiques

- Dimensions du produit emballé (H x L x P): 92 x 64 x 66,1 cm
- Poids brut: 78,7 kg
- Code produit: 741634
- Code EAN: 3838782659126
- Marché: Domestique
- Gamme: Logic



Washing Machine WM-75

