



W2086C.W/3

Lavatrice

Descrizione generale

Gruppo di prodotto: Lavatrice
Tipo di installazione: Posizionamento libero
Capacità: 8 kg
Velocità centrifuga: 1600 rpm
16 programmi
Classe di efficienza energetica: A
Colore: Bianco



Programmi, opzioni e modalità

- Cotone
- Bucato misto/capi sintetici
- Programma Lana/Lavaggio a mano
- Lavaggio quotidiano
- Capi scuri
- A tempo
- Automatico
- Rapido
- Intensivo
- Risciacquo
- Centrifuga
- Scarico
- Programma delicato (Easy Care)
- Pulizia del cestello
- PowerWash 59°
- Eco 40-60°C

Opzioni supplementari

- Velocità di centrifuga: Regolabile
- Risciacqui extra (Super Rinse)
- Super wash
- Livello acqua alto
- Prelavaggio
- Protezione antipiega

Modalità di funzionamento

- Modalità normale, Modalità Green, Modalità rapida, Modalità Intensa

Struttura e prestazioni

- Quattro Construction™ – centrifuga senza vibrazioni
- Sistema di tenuta oblò: Steel Seal™ - sistema di tenuta oblò igienico
- Cestello in acciaio inossidabile di lunga durata
- Tecnologia Active Drum
- Capacità elemento riscaldante (W): 2000 W
- Controllo preciso della temperatura (max scostamento: +/- 1 °C)
- Sensore livello dell'acqua
- Capacità cestello: 60 l.
- Motore brushless duraturo

Utilizzo e flessibilità

- Chiusura agevole oblò
- Parete scorrevole per detersivi liquidi
- Gamma di temperatura (°C): Freddo-90°C
- Diametro oblò: 31 cm
- Angolo di apertura della porta: 110 °
- Dose assist

Interazione e controllo

- Avvio ritardato: 1-24 ore
- Indicatore di tempo residuo
- Tipo di display: Display LCD
- 16 programmi

Design e integrazione

- Apertura oblò: Cerniera su lato sinistro
- Piedini regolabili: 10 mm
- Normale
- Raccordo acqua fredda da 3/4"
- Posizione di carico: Frontale

Sicurezza e manutenzione

- Trascinatori estraibili
- Piastra base impermeabilizzata
- Tempo di mandata acqua al massimo
- Tubo ingresso acqua in PEX
- Pompa di scarico anti-blocco
- Protezione anti-allagamento
- Tasto per apertura di emergenza oblò
- Pannello di controllo bloccabile
- Rilevamento squilibrio
- Capacità di scarico: 20 l/min
- Protezione anti-surriscaldamento
- Protezione termica ed elettronica anti-surriscaldamento

Dati tecnici

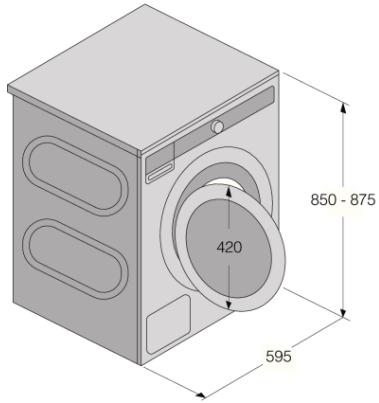
- Capacità elemento riscaldante (W): 2000 W
- Capacità cestello: 60 l.
- Raccordo acqua fredda da 3/4"
- Materiale del contrappeso: Ghisa
- Contrappeso (kg): 10,4 kg
- Rumorosità durante la centrifuga: 76 db(A)re 1 pW
- Classe di efficienza energetica: A
- Potenza: 2200 W
- Numero di fasi: 1
- Corrente: 10 A
- Frequenza: 50 Hz
- Peso netto: 75 kg
- ISO 14001

Dimensioni

- Dimensioni prodotto (HxLxP): 85 × 59,5 × 58,5 cm
- Profondità con porta aperta: 942 mm
- Lunghezza cavo elettrico: 2,1 m
- Lunghezza tubo ingresso acqua: 150 cm
- Lunghezza tubo uscita acqua: 160 cm

Informazioni logistiche

- Dimensioni del prodotto imballato (HxLxP): 92 × 64 × 66,1 cm
 - Peso lordo: 78,2 kg
 - Codice prodotto: 741606
 - Codice EAN: 3838782658761
 - Mercato: Domestico
-



Washing Machine WM-75

