



W2086C.W/3

Waschmaschine

Allgemeine Beschreibung

Gerätegruppe: Waschmaschine
Bauform: Freistehend
Fassungsvermögen: 8 kg
Schleuderdrehzahl: 1600 U/min.
16 Programme
Energieklasse: A
Farbe: Weiß



Programme, Optionen und Modelle

- Baumwolle
- Misch-/Kunstfaser
- Wolle/Handwäsche
- Normalwäsche/Universalwäsche
- Dunkle Wäsche
- Zeitprogramm
- Automatikprogramm
- Quick (Schnellprogramm)
- Intensivprogramm
- Spülen
- Schleudern
- Abpumpen
- Pflegeleicht
- Trommelreinigung
- PowerWash 59°
- Eco 40-60°C

Weitere Optionen

- Schleuderdrehzahl: Einstellbar
- Zusätzliche Spülgänge (Intensivspülen)
- Super Wash
- Hoher Wasserstand
- Vorwäsche
- Knitterschutz

Waschmodi

- Normalmodus, Öko-Modus, Schnellmodus, Intensiver Modus

Bauart & Leistung

- Quattro Construction™ – vibrationsfreies Schleudern
- Türversiegelung: Steel Seal™ - Hygiene-Türversiegelung
- Haltbare Edeltrommel
- ActiveDrum-Technologie
- Heizleistung (W): 2000 W
- Genaue Temperatursteuerung (max. Abweichung: +/- 1 °C)
- Aqua Level-Sensor
- Trommel-Fassungsvermögen: 60 l
- Haltbarer bürstenloser Motor

Handhabung & Flexibilität

- Easy-Close-Tür (Leichtes Schließen)
- Schiebewand für flüssiges Waschmittel
- Temperaturbereich (°C): Kalt-90°C
- Türdurchmesser: 31 cm
- Türöffnungswinkel: 110 °
- Dosierassistent

Bedienung & Steuerung

- Startzeitvorwahl 1-24 Stunden
- Restzeitanzeige
- Displaytyp: LCD-Display
- 16 Programme

Design & Integration

- Türbandung: Links
- Verstellbare Gerätefüße: 10 mm
- Trockner auf Waschmaschine platzierbar
- 3/4"-Kaltwasseranschluss
- Beladung: Von vorne

Sicherheit & Wartung

- Abnehmbare Trommelrippen/Mitnehmer
- Wasserdichte Grundplatte
- Begrenzte Wasserzulaufdauer
- PEX-Zulaufschlauch
- Anti-Block-Ablaufpumpe
- Überlaufschutz
- Notschlüssel zur Türöffnung
- Bedienpanel mit Kindersperre
- Unwuchterkennung
- Ablaufleistung: 20 l/min
- Thermischer und elektronischer Schutz vor Überhitzung

Technische Daten

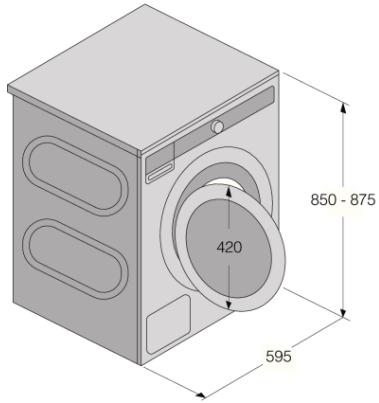
- Heizleistung (W): 2000 W
- Trommel-Fassungsvermögen: 60 l
- 3/4"-Kaltwasseranschluss
- Material des Gegengewichts: Gusseisen
- Gegengewicht (kg): 10,4 kg
- Geräuschemission Schleudern: 76 dB(A)re 1 pW
- Energieklasse: A
- Anschlussleistung: 2200 W
- Anzahl Phasen: 1
- Sicherung: 10 A
- Frequenz: 50 Hz
- Nettogewicht: 75 kg
- ISO 14001

Maße

- Gerätemaße (HxBxT): 85 × 59,5 × 58,5 cm
- Tiefe mit geöffneter Tür: 942 mm
- Kabellänge: 2,1 m
- Länge des Zulaufschlauchs: 150 cm
- Länge des Ablaufschlauchs: 160 cm

Transportinformationen

- Maße des verpackten Geräts (HxBxT): 92 × 64 × 66,1 cm
- Bruttogewicht: 78,2 kg
- Gerätenr.: 741606
- EAN-Nr.: 3838782658761
- Markt: Haushaltsgeräte



Washing Machine WM-75

