



W4096R.W/3

Lavadora

Descripción general

Producto: Lavadora
Tipo de instalación: Libre Instalación
Capacidad lavado: 9 kg
Velocidad de centrifugado: 1600 rpm
23 programas
Clase EE: A
Color Principal: Blanco



Programas, opciones y modos

- Algodón
- Mix sintético
- Lavado a mano
- Lavado diario
- Negro perfecto
- Ropa de cama
- Programa de tiempo
- Automático
- Lavado rápido
- Lavado pesado
- Aclarado
- Centrifugado
- Desagüe
- Prendas delicadas y seda
- Limpieza de tambores
- Jeans
- Camisas
- Antiácaros
- PowerWash 59'
- Algodón antialérgico
- Programa de alergias sintéticas.
- Vapour-refrescar ropa
- Eco 40-60 °C

Opciones adicionales

- Ajuste de Velocidad de centrifugado: Centrifugado variable
- Enjuagues extra (Super Enjuague)
- Súper lavado
- Prelavado
- Sistema Anticrease

Construcción y rendimiento

- Quattro Construction™ - hilado sin vibraciones
- Sellado de la puerta: Steel Seal™ - sellado higiénico de puertas
- Tecnología de tambor activo
- Capacidad del calentador (W): 2000 W
- Control preciso de la temperatura (desviación máxima: +/- 1 ° C)
- Sensor de nivel de agua
- Inverter Power Drive
- Sistema Pro Wash - lavado y enjuague extra efectivo

Uso y flexibilidad

- Puerta de cierre fácil
- Almacenamiento deslizante para pared de detergente líquido
- Rango de temperatura (° C): Frio-90 ° C
- Diámetro de apertura de la puerta mm: 31 cm
- Apertura de Puerta: 110 °
- Dose assist

Interacción y Control

- Hasta 24 horas
- Indicador de tiempo restante
- INDICADOR DE T° DIGITAL: Electrónico con pantalla LCD
- 23 programas

Diseño e integración

- Dirección de apertura: Apertura izquierda
- Pies ajustables: 10 mm
- estándar
- Agua fría
- Carga: Frontal

Seguridad y mantenimiento

- Levantadores removibles
- Placa inferior impermeabilizada
- Tiempo maximizado de entrada de agua
- Manguera de entrada PEX
- Bomba de desagüe antibloqueo
- Llave de apertura de la puerta de emergencia
- BLOQUEO INFANTIL
- Detección de desequilibrio
- Capacidad de drenaje: 20 l/min
- Protección contra el sobrecalentamiento
- Protección térmica y electrónica contra el sobrecalentamiento.

Datos técnicos

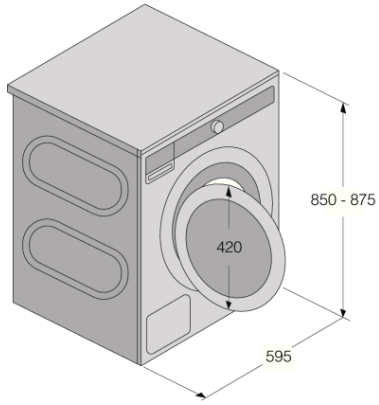
- Capacidad del calentador (W): 2000 W
- Agua fría
- Material de contrapeso: Hierro fundido
- Contrapeso (kg): 10,4 kg
- Nivel de Ruido de Centrifugado: 76 dB(A)re 1 pW
- Consumo Energía 100 Ciclos: 49 kWh
- Consumo de Energía por Ciclo para el Programa Eco 40-60°C: 0,493 kWh
- Consumo de Agua por Ciclo Programa Eco 40-60°C: 49 L
- Clase EE: A
- Potencia: 2200 W
- Numero de fases: 1
- Corriente: 10 A
- Frecuencia: 50 Hz
- Peso con embalaje: 77,5 kg
- ISO 14001

Dimensiones

- Dimensiones (Al/An/Fo): 85 × 59,5 × 58,5 cm
- Pies ajustables: 10 mm
- Profundidad con puerta abierta: 942 mm
- Longitud de cable: 2,1 m
- Longitud de la manguera de entrada: 150 cm
- Longitud de la manguera de salida: 160 cm

Información logística

- Dimensiones del producto embalado (AlxAnxFo): 92 × 64 × 66,1 cm
 - Peso bruto: 80,7 kg
 - Código Interno de Producto: 741589
 - Código EAN: 3838782659089
-



Washing Machine WM-75

