



HG8640BGB1

Склокерамічна газова варильна поверхня

Загальна інформація

HG8640BGB1
Колір: Чорний
Приєднувальна потужність: 0,1 Вт
Габаритні розміри (вхшхг): 4,5 × 64,4 × 52,2 см

Конструкція та особливості

- Приєднувальна потужність: 0,1 Вт
- Кількість зон приготування/конфорок: 4
- 1 економічна конфорка, 2 стандартні конфорки, 1 конфорка зі збільшеною потужністю Ліва передня конфорка: 3 кВт, Права передня конфорка: 2 кВт, Ліва задня конфорка: 1 кВт, Права задня конфорка: 2 кВт
- Нерозбірна верхня частина конфорки

Зручність використання

- Підключення газу: Природний газ G20/20
- G30/G31-28-30/37 пропан бутан: G30/G31-28-30/37 пропан бутан

Керування

- Електропідпал однією рукою

Дизайн та компонування

- Розміри ніші для вбудовування (вхшхг): 4,5 × 56 × 49 см

- EAN код: 3838782654923
- Шифр приладу: 741475

Технічні характеристики

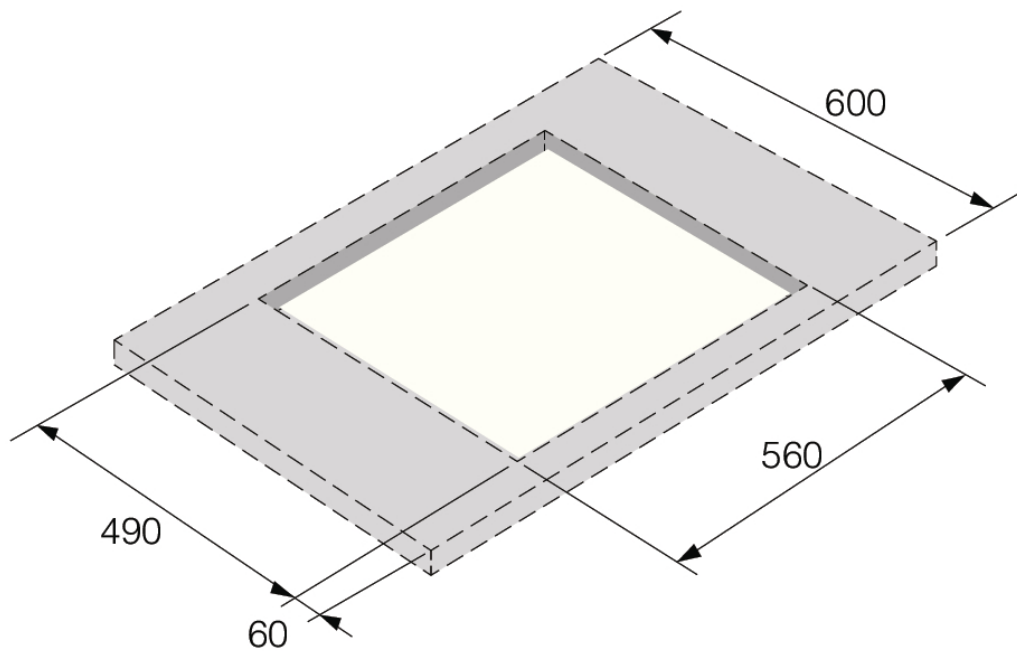
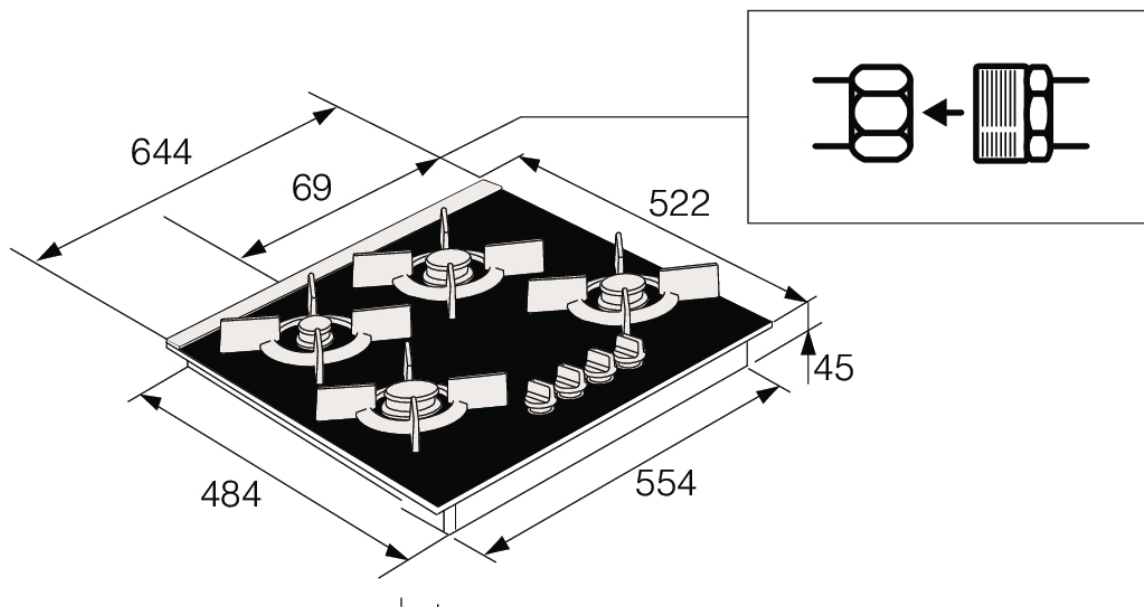
- Приєднувальна потужність: 0,1 Вт
- Частота: 50-60 Hz
- Кількість конфорок: 4

Розміри

- Габаритні розміри (вхшхг): 4,5 × 64,4 × 52,2 см
- Вага нетто: 12 кг

Специфікація

- Розміри в упаковці (вхшхг): 22 × 72 × 59 см
- Вага брутто: 14 кг
- Шифр приладу: 741475
- EAN код: 3838782654923



(Мельбурн, Австралія)
 Телефон: 1300 00 2756 - Факс: 03 8551 2220
 Електронна адреса:

ASKO
 Inspired by Scandinavia