



OP8678GG

Bauform: Einbau
Groß
Gerätemaße (HxBxT): 59,5 x 59,5 x 54,6 cm
5 Air Flow™ System, Volumen des Garraums 71 Liter, Pyrolytic Self Clean™, 3-fach-Vollteleskopauszug mit Verriegelung, Bratautomatik, Defrosting (ASKO) BW, Öko



5 Air Flow™
System



Volumen
des
Garraums
71 Liter



Pyrolytic
Self
Clean™



3-fach-Vollteleskopauszug
mit Verriegelung



Bratautomatik



Öko



Bauart & Leistung

- Max. Backofentemperatur: 300 °C
- Bratenthermometer

Handhabung & Flexibilität

- Ofenbeleuchtung: beidseitig
- Ofenvolumen: 71 l
- Gleichmäßige Ausleuchtung OpenView
- Vollauszüge
- 3-fach-Vollteleskopauszug mit Verriegelung
- Premium Grillrost
- Glasbackschale
- Fettpfanne, emailliert
- 2 Backbleche

Programme, Optionen und Modelle

- Unterhitze BIO
- Oberhitze
- Ober- und Unterhitze
- Kleinflächen-Infrarotstrahler
- Großflächen-Infrarotgrill
- Großflächen-Infrarotgrill mit Belüftung
- Umluft
- Ökofunktion
- Unterhitze mit Umluft
- Unterhitze mit Umluft BIO
- Auftauen
- WarmPlate Tellererwärmung
- FastPreheat Schnellvorheizen
- STEPBake Garen in Phasen
- AutoRoast

Design & Integration

- Nischengröße (HxBxT): 59 x 56,4 x 55 cm

Sicherheit & Wartung

- Dynamisches Kühlgebläse DC+
- Türglas: Vierfachverglaste Backofentür mit zweifachem Hitzeschutz (UltraCoolDoorQuadro)
- GentleClose-Türmechanismus
- Aushängbare Glas-Backofentür
- Pyrolyse - Reinigungsfunktion
- Zusätzliche Pyrolyse-geeignete Stahldrahtführung

Technische Daten

- Verbrauch im Standby-Modus: 1 W
- Energieklasse: A+
- Verbrauch des Backofens (herkömmlicher Betrieb): 1 kWh
- Verbrauch des Backofens (Abluft-Betrieb): 0,69 kWh
- Anschlussleistung: 3400 W
- Spannung (V): 220-240 V

FORS AG
Schaftenholzweg 8
2557 Studen BE
Tel. 032 374 26 26, info@fors.ch


Inspired by Scandinavia

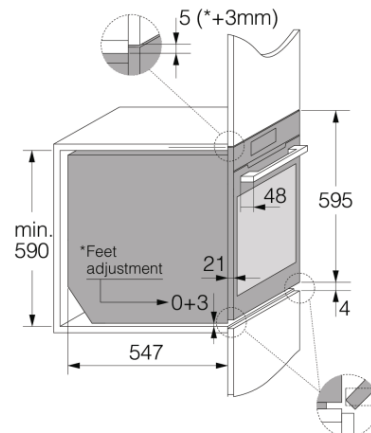
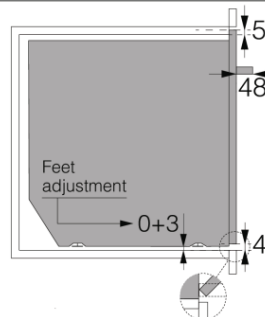
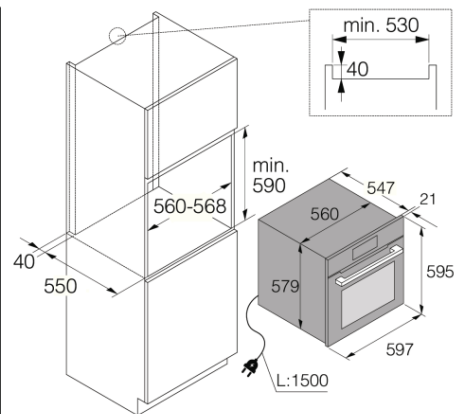
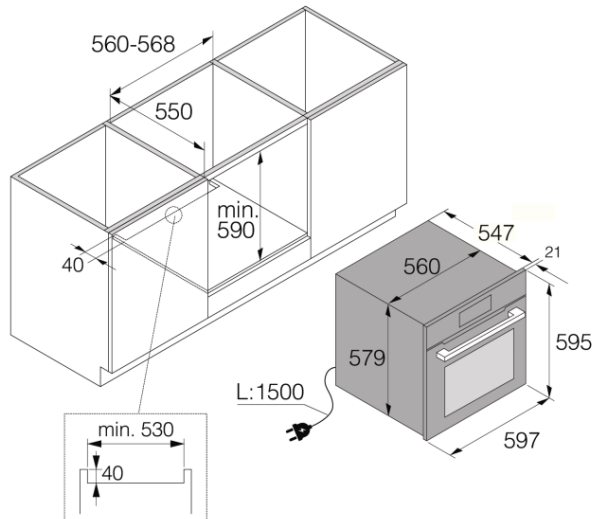
- Frequenz: 50-60 Hz

Maße

- Gerätemaße (HxBxT): 59,5 × 59,5 × 54,6 cm
- Nettogewicht: 46,8 kg

Transportinformationen

- Maße des verpackten Geräts (HxBxT): 70 × 66 × 70 cm
- Bruttogewicht: 52 kg
- Gerätenr.: 741124
- EAN-Nr.: 3838782645525



Elements 60 cm