



OCS8678GG

Typ instalace: Vestavný
Rozměry výrobku (vxšxh): 59,5 × 59,5 × 54,6 cm

A+

Construction and performance

- Maximální teplota: 230 °C
- Termo sonda pro pečení masa - zobrazuje teplotu uvnitř pokrmu a vypne troubu po dosažení nastavené teploty
- MultiSteam 360° - rovnoměrná distribuce páry

Use and flexibility

- Nádržka na vodu: 1,3 l
- OpenView velký průzor dveří
- Plně výsuvné teleskopické lišty na 3 úrovních se stop funkcí
- Rošt trouby
- Perforovaný parní pekáč
- 1 hluboký smaltovaný plech
- 2 mělké smaltované plechy

Functions, programs and modes

- Spodní a horní topné těleso
- Malé grilovací těleso
- Velké grilovací těleso
- Velké grilovací těleso s ventilátorem
- Kruhové těleso
- Spodní topné těleso s ventilátorem
- SousVide
- WarmPlate ohřev talířů
- FastPreheat rychlý předehřev trouby
- StepBake krokové pečení

Design integration

- Materiál dveří: Sklo
- Nastavitelné nožičky: 4
- Rozměry pro zabudování (vxšxh): 59 × 56 × 55 cm

Safety and maintenance

- Dynamické chlazení trouby DC+
- SoftOpen a GentleClose závěs dveří
- Odnímatelné vnitřní sklo dvířek trouby s plochým povrchem
- AquaClean funkce
- SousVide
- Automatický program odvápnění

Technická data

- Spotřeba elektrické energie v pohotovostním režimu: 1 W
- Energetická třída: A+
- Spotřeba el. energie: 0,96 kWh
- Spotřeba el. energie: 0,7 kWh
- Příkon: 3400 W
- Jmenovitý proud: 16 A
- Frekvence: 50 Hz

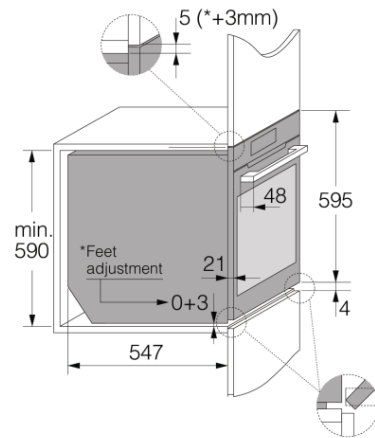
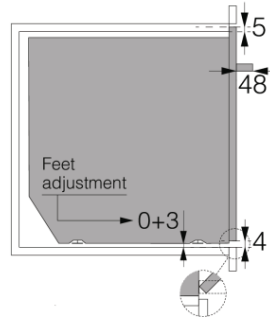
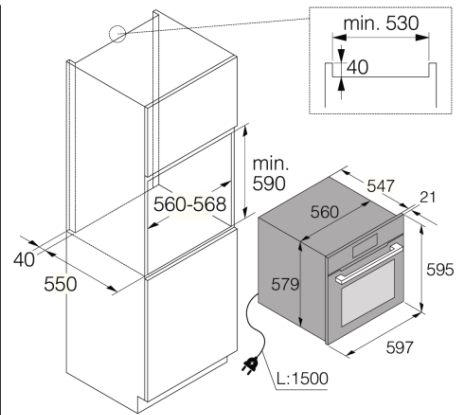
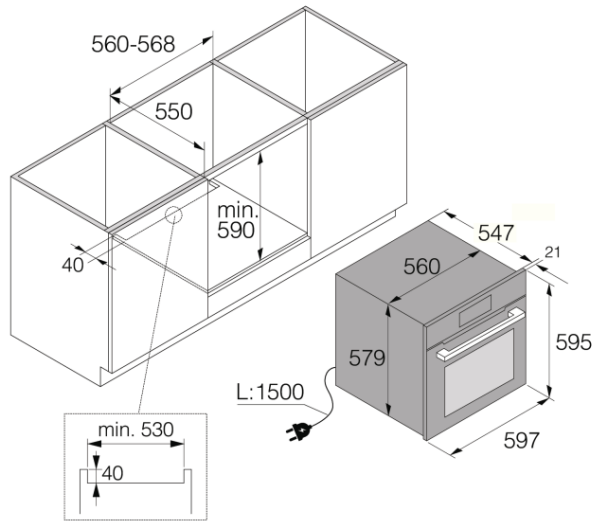
Dimensions

- Rozměry výrobku (vxšxh): 59,5 × 59,5 × 54,6 cm
- Délka připojovacího kabelu: 1,5 m
- Netto hmotnost: 51,1 kg

Logistic information



- Rozměry zabaleného spotřebiče (vxšxh): 70 × 66 × 70 cm
- Brutto hmotnost: 56,3 kg
- Art.nb.: 741123
- EAN kód: 3838782645518



Elements 60 cm