



## OCS8678GG

Tipo di installazione: A incasso

BigSpace

Dimensioni prodotto (HxLxP): 59,5 x 59,5 x 54,6 cm

Touch screen TFT, Sistema 5 Air Flow™, Sistema ciclonico (generatore di vapore), Volume del forno 73 litri, Pulizia AquaClean, Binari telescopici 3 livelli, Programma sottovuoto, Girarrosto automatico, Defrosting (ASKO) BW, ECO

A+



Touch screen TFT



Sistema 5 Air Flow™



Sistema ciclonico (generatore di vapore)



Volume del forno 73 litri



Pulizia AquaClean



Binari telescopici 3 livelli



Programma sottovuoto



Girarrosto automatico



ECO



### Struttura e prestazioni

- Temperatura massima forno: 230 °C
- Sonda temperatura
- MultiSteam 360°

### Utilizzo e flessibilità

- Illuminazione del forno: Entrambi i lati
- Serbatoio dell'acqua: 1,3 l.
- Volume interno: 73 l.
- Visibilità perfetta
- Guide telescopiche completamente estensibili su tre livelli con funzione di arresto
- Griglia
- 2 recipienti per cottura a vapore con larghezza totale non perforata
- 1 recipiente di cottura a vapore perforato
- Teglia alta smaltata
- 2 leccarde smaltate basse
- 1 recipiente per cottura a vapore 1/2 largamente perforato
- 1 recipiente per cottura a vapore 1/3 largamente perforato

### Interazione e controllo

- TFT display

### Programmi, opzioni e modalità

- Riscaldamento inferiore BIO
- Riscaldamento superiore
- Riscaldamento inferiore e superiore
- Elemento riscaldante a infrarossi piccolo
- Elemento riscaldante a infrarossi grande
- Elemento riscaldante a infrarossi grande con ventilazione
- Resistenza circolare
- Funzione Eco
- Riscaldamento inferiore ventilato
- Riscaldamento inferiore ventilato BIO
- Vapore intenso
- Vapore medio
- Vapore basso
- Cottura al forno a vapore
- SousVide (sotto vuoto)
- Fornello scongelamento
- Scaldastoviglie
- FastPreheat
- STEPBake
- AutoRoast

### Design e integrazione

- Piedini regolabili: 4
- Dimensioni vano (HxLxP): 59 x 56 x 55 cm

FORS AG  
Schaftenholzweg 8  
2557 Studen BE  
Tel. 032 374 26 26, info@fors.ch

  
Inspired by Scandinavia

### Sicurezza e manutenzione

- Raffreddamento forno dinamico plus - DC+
- Vetro porta: Porta del forno con triplo vetro e doppio riflettore di calore (UltraCoolDoor)
- Cerniera porta SoftOpen e GentleClose
- Porta in vetro piatta e rimovibile
- Funzione AquaClean
- SousVide (sotto vuoto)
- Decalcificazione

### Dati tecnici

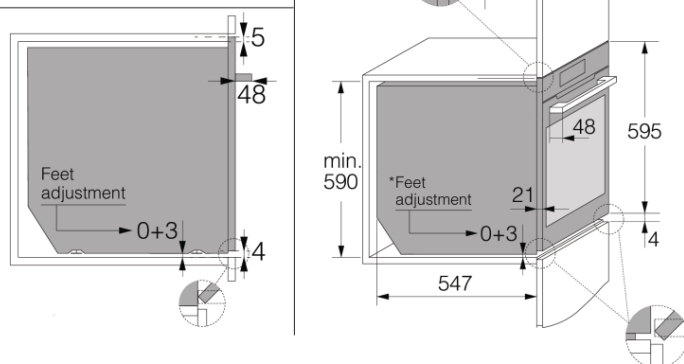
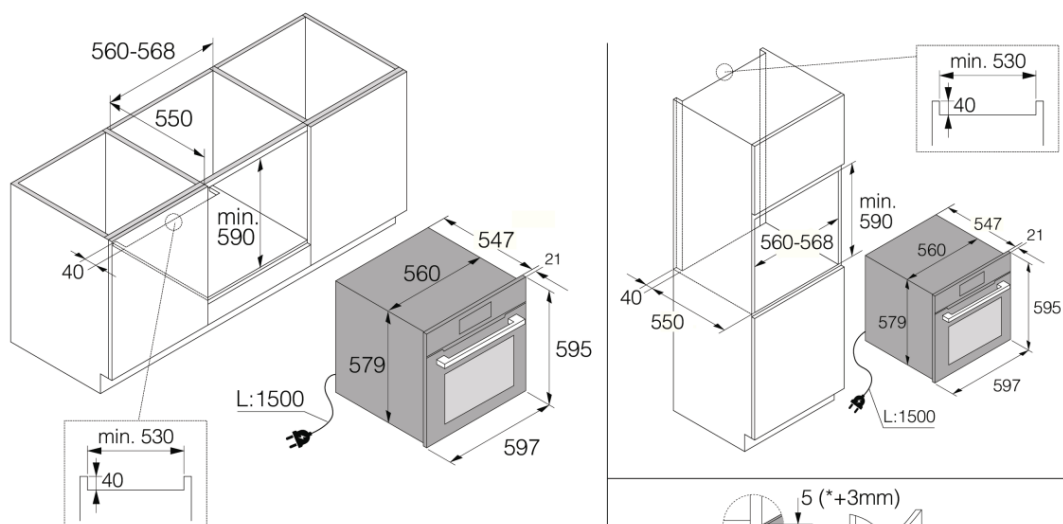
- Consumo in modalità standby: 1 W
- Classe di efficienza energetica: A+
- Consumo forno (modalità convenzionale): 0,96 kWh
- Consumo forno (modalità ventilata): 0,7 kWh
- Potenza: 3400 W
- Tensione (V): 220-240 V
- Corrente nominale: 16 A
- Frequenza: 50 Hz

### Dimensioni

- Dimensioni prodotto (HxLxP): 59,5 × 59,5 × 54,6 cm
- Lunghezza cavo elettrico: 1,5 m
- Peso netto: 51,1 kg

### Informazioni logistiche

- Dimensioni del prodotto imballato (HxLxP): 70 × 66 × 70 cm
- Peso lordo: 56,3 kg
- Codice prodotto: 741123
- Codice EAN: 3838782645518



Elements 60 cm