



OCS8678GG

Bauform: Einbau
 Groß
 Gerätemaße (HxBxT): 59,5 x 59,5 x 54,6 cm
 TFT - Display, 5 Air Flow™ System, Dampfgaren, Volume du four 73 litres, AquaClean Reinigung, 3-fach-Vollteleskopauszug mit Verriegelung, Sous Vide Programm, Bratautomatik, Defrosting (ASKO) BW, Öko



TFT - Display

5 Air Flow™ System

Dampfgaren

73 LITRE Volume du four 73 litre

AquaClean Reinigung

3-fach-Vollteleskopauszug mit Verriegelung

Sous Vide Programm

A Bratautomatik

Öko



Bauart & Leistung

- Max. Backofentemperatur: 230 °C
- Bratenthermometer
- MultiSteam 360°

Handhabung & Flexibilität

- Ofenbeleuchtung: beidseitig
- Wasserbehälter: 1,3 l
- Ofenvolumen: 73 l
- Gleichmäßige Ausleuchtung OpenView
- Vollauszüge
- 3-fach-Vollteleskopauszug mit Verriegelung
- Premium Grillrost
- 2 Dampfgarbehälter vollbreit ungelocht
- 1 Dampfgarbehälter vollbreit gelocht
- Fettpfanne, emailliert
- 2 Backbleche
- 1 Dampfgarbehälter 1/2 breit gelocht
- 1 Dampfgarbehälter 1/3 breit gelocht

Bedienung & Steuerung

- TFT display

Programme, Optionen und Modelle

- Unterhitze BIO
- Oberhitze
- Ober- und Unterhitze
- Kleinflächen-Infrarotstrahler
- Großflächen-Infrarotgrill
- Großflächen-Infrarotgrill mit Belüftung
- Umluft
- Ökofunktion
- Unterhitze mit Umluft
- Unterhitze mit Umluft BIO
- Starker Dampf
- Mittlerer Dampf
- Wenig Dampf
- Dampfbacken
- SousVide
- Auftauen
- WarmPlate Tellererwärmung
- FastPreheat Schnellvorheizen
- STEPBake Garen in Phasen
- AutoRoast

Design & Integration

- Verstellbare Füße: 4
- Nischengröße (HxBxT): 59 x 56 x 55 cm

FORS AG
 Schaftenholzweg 8
 2557 Studen BE
 Tel. 032 374 26 26, info@fors.ch

ASKO
 Inspired by Scandinavia

Sicherheit & Wartung

- Dynamisches Kühlgebläse DC+
- Türglas: Dreifachverglaste Backofentür mit zweifachem Hitzeschutz (UltraCoolDoor)
- SoftOpen- und GentleClose-Türmechanismus
- Aushängbare Glas-Backofentür
- AquaClean-Funktion
- SousVide
- Entkalken

Technische Daten

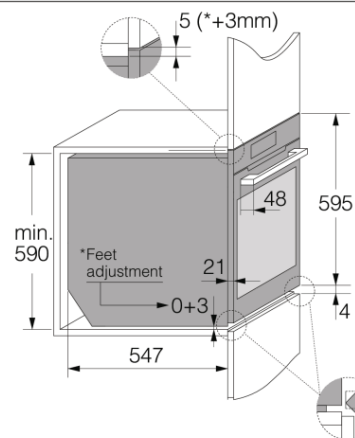
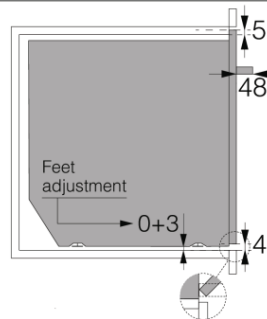
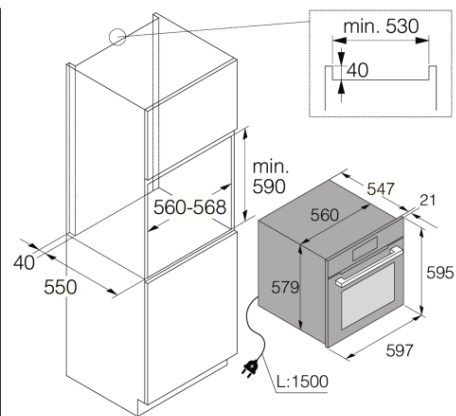
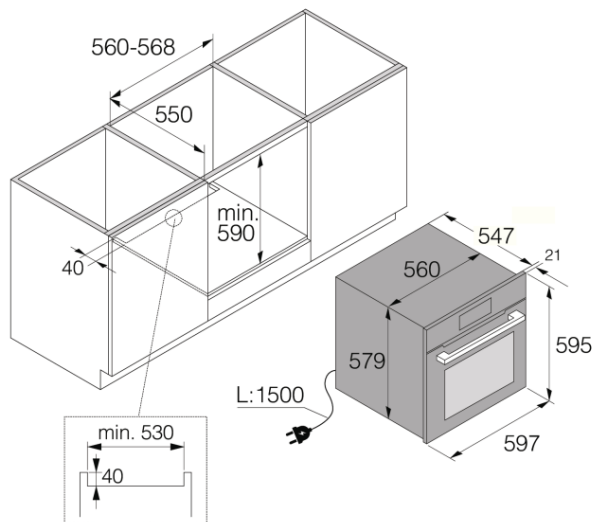
- Verbrauch im Standby-Modus: 1 W
- Energieklasse: A+
- Verbrauch des Backofens (herkömmlicher Betrieb): 0,96 kWh
- Verbrauch des Backofens (Abluft-Betrieb): 0,7 kWh
- Anschlussleistung: 3400 W
- Spannung (V): 220-240 V
- Nennspannung: 16 A
- Frequenz: 50 Hz

Maße

- Gerätemaße (HxBxT): 59,5 × 59,5 × 54,6 cm
- Kabellänge: 1,5 m
- Nettogewicht: 51,1 kg

Transportinformationen

- Maße des verpackten Geräts (HxBxT): 70 × 66 × 70 cm
- Bruttogewicht: 56,3 kg
- Gerätenr.: 741123
- EAN-Nr.: 3838782645518



Elements 60 cm