



OCS8678GG

Tipo installazione: Incasso

Dimensioni prodotto (HxLxP): 59,5 x 59,5 x 54,6 cm

Display Touch TFT, 5 Air Flow, Generatore di vapore puro, Volume 73 litri, Pulizia AquaClean, Guide telescopiche su 3 livelli, Cottura a vapore sottovuoto, Auto Roast, Defrosting (ASKO) BW, Aria calda 3D ECO

A+



Display Touch TFT



5 Air Flow



Generatore di vapore puro



Volume 73 litri



Pulizia AquaClean



Guide telescopiche su 3 livelli



Cottura a vapore sottovuoto



Auto Roast



Aria calda 3D ECO



Costruzione e performance

- Temperatura massima: 230 °C
- Sonda temperatura
- MultiSteam 360°

Utilizzo

- Illuminazione del forno: Entrambi i lati
- Serbatoio dell'acqua: 1,3 l.
- Volume interno: 73 l.
- Visibilità perfetta
- Guide completamente estraibili
- Guide telescopiche su 3 livelli, completamente estraibili e rimovibili
- 1 Griglia
- 2 teglie per la cottura a vapore XL in acciaio inox
- 1 teglia per la cottura a vapore XL in acciaio inox forata
- 1 Leccarda profonda
- 2 Leccarde bassa
- 1 teglia per la cottura a vapore 1/2 in acciaio inox forata
- 1 teglia per la cottura a vapore 1/3 in acciaio inox forata

Interazione e controllo

- Display TFT

Funzioni e programmi

- Riscaldamento inferiore
- Riscaldamento superiore
- Riscaldamento superiore e inferiore
- Grill
- Grill grande
- Grill ventilato
- Aria calda 3D
- Aria calda 3D ECO
- Riscaldamento inferiore ventilato
- Riscaldamento inferiore ventilato
- Vapore intenso
- Vapore medio
- Vapore basso
- Cottura a vapore
- SousVide
- Scongellamento
- Scaldastoviglie
- Mantenimento in caldo
- Preriscaldamento rapido
- Cottura a fasi combinate
- AutoRoast

Design e integrazione

- Porta: Porta in vetro
- Piedini regolabili: 4

- Dimensione nicchia: 59 × 56 × 55 cm

Sicurezza e Manutenzione

- Raffreddamento dinamico DC+
- Apertura e chiusura delicate
- Porta in vetro piatta e rimovibile
- Funzione AquaClean
- SousVide
- Decalcificazione

Dati Tecnici

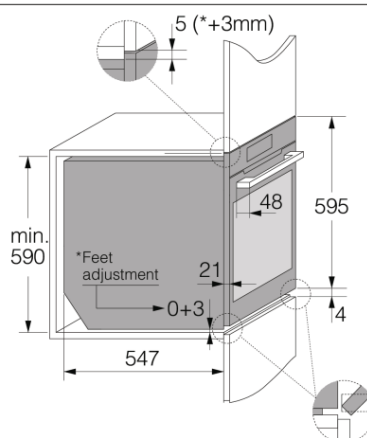
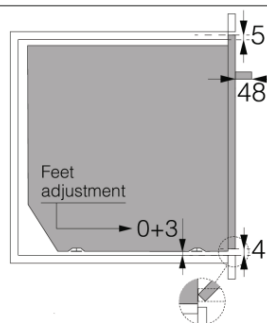
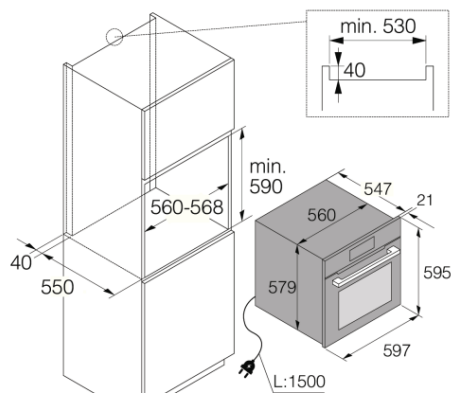
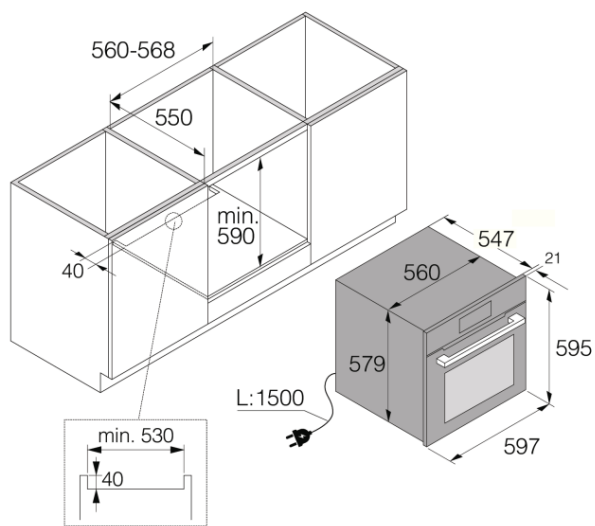
- Consumo energetico in modalità standby: 1 W
- Classe di efficienza energetica: A+
- Consumo energetico a convezione: 0,96 kWh
- Consumo energetico forno ventilato: 0,7 kWh
- Consumo energetico a convezione - vecchia etichetta energetica: 0,94 kWh
- Consumo energetico forno ventilato (vecchia etichetta energetica): 0,7 kWh
- Potenza massima: 3400 W
- Corrente nominale: 16 amp
- Frequenza: 50 Hz

Dimensioni

- Dimensioni prodotto (HxLxP): 59,5 × 59,5 × 54,6 cm
- Lunghezza del cavo di alimentazione elettrica: 1,5 m
- Peso netto: 51,1 kg

Informazioni logistiche

- Dimensioni prodotto imballato: 70 × 66 × 70 cm
- Peso lordo: 56,3 kg
- Codice prodotto: 741123
- Codice EAN: 3838782645518



Elements 60 cm