



## OCS8678GG

Rodzaj montażu: Do zabudowy

Kolor: Perłowe szare szkło

Wymiary produktu (WxSxG): 59,5 x 59,5 x 54,6 cm

Wyświetlacz dotykowy TFT, 5 System Air Flow™, System czystej pary, Pojemność piekarnika - 73 l, AquaClean, 3-poziomowy teleskopowy w pełni wysuwany, sous-vide, Autopiecznienie, Rozmrażanie, Eko

A+



Wyświetlacz dotykowy TFT



5 System Air Flow™



System czystej pary



Pojemność piekarnika - 73 l



AquaClean



3-poziomowy teleskopowy w pełni wysuwany



sous-vide



Autopiecznienie



Rozmrażanie



Eko



### Budowa i wydajność

- Maksymalna temperatura piekarnika: 230 °C
- Termosonda
- MultiSteam 360° - równomierne rozprowadzenie pary

### Wykorzystanie i elastyczność

- Oświetlenie piekarnika: Obie strony
- Pojemnik na wodę: 1,3 L
- Pojemność użytkowa piekarnika (stara etykieta energetyczna): 73 L
- OpenView
- Całkowicie wysuwane prowadnice
- 3 Poziomy całkowicie wysuwanych prowadnic teleskopowych z funkcją Stop
- 1 Ruszt Premium
- 2 Nieperforowane blachy do gotowania na parze
- 1 Nieperforowana blacha do gotowania na parze
- 1 głęboka blacha
- 2 płytkie blachy
- 1 szt. 1/2 szerokości taca parowa perforowana
- 1 szt. 1/3 szerokości taca parowa perforowana

### Interakcja i kontrola

- Wyświetlacz TFT

### Programy, opcje i tryby

- Dolny grzejnik BIO
- Górna grzałka
- Grzejnik dolny i górny
- Mały promiennik podczerwieni
- Duża infra grzałka
- Duża Infra grzałka z wentylatorem
- Termostobieg (grzałka kołowa + wentylator)
- Funkcja Eco
- Dolny grzejnik i wentylator
- Dolny grzejnik i wentylator BIO
- Silna para
- Średnia moc pary
- Mała moc pary
- Pieczenie na parze
- SousVide
- Rozmrażanie
- Płyta grzewcza
- Utrzymywanie ciepła
- Szybkie podgrzewanie
- STEPBAKE - pieczenie krok po kroku
- AutoRoast

### Projekt i integracja

- Materiał drzwi: Szkło

- Kolor: Perłowe szare szkło
- Regulowane nóżki: 4
- Wymiary niszy (w x sz x g): 59 × 56 × 55 cm

---

#### Bezpieczeństwo i konserwacja

- Dynamic Cooling DC+ \_ Dynamiczne chłodzenie piekarnika
- Zawias drzwicowy SoftOpen/GentleClose
- Łatwo demontowalna wewnętrzna szyba piekarnika
- Funkcja czyszczenia parą
- SousVide
- Odkamianie

---

#### Dane techniczne

- Zużycie energii w trybie Standby: 1 W
- Klasa energetyczna: A+
- Zużycie energii (Konwencjonalne): 0,96 kWh
- Zużycie energii (Wentylatorowe): 0,7 kWh
- Zużycie energii piekarnik konwencjonalny (stara etykieta energetyczna): 0,94 kWh
- Zużycie energii piekarnik z wymuszonym obiegiem powietrza (stara etykieta energetyczna): 0,7 kWh
- Moc znamionowa: 3400 W
- Prąd znamionowy: 16 amp
- Częstotliwość zasilania: 50 Hz

---

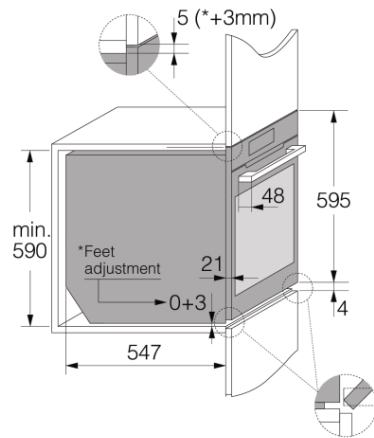
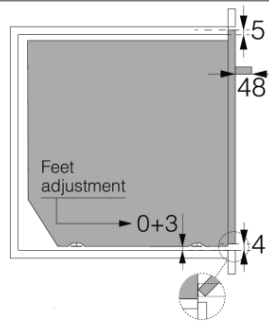
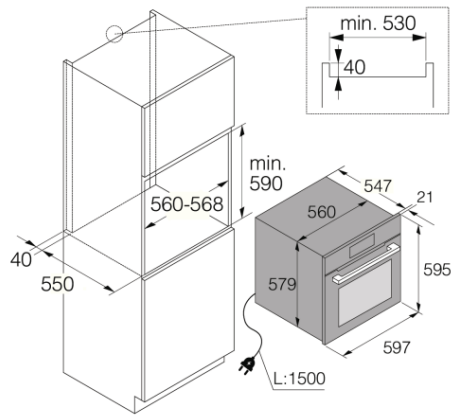
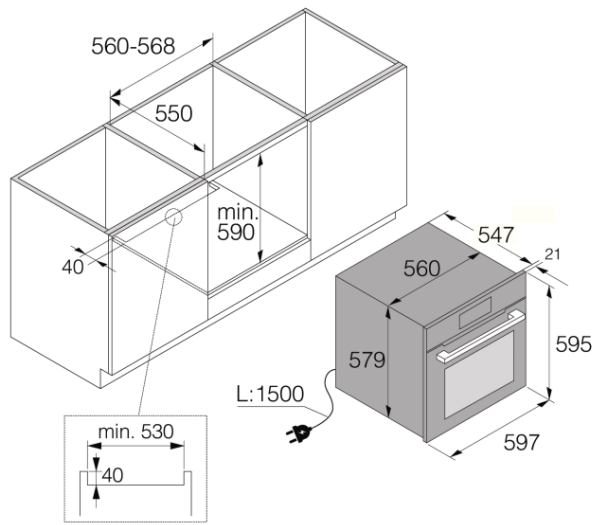
#### Wymiary

- Wymiary produktu (WxSxG): 59,5 × 59,5 × 54,6 cm
- Długość kabla: 1,5 m
- Masa urządzenia: 51,1 kg

---

#### Informacje logistyczne

- Wymiary zapakowanego produktu (WxSxG): 70 × 66 × 70 cm
  - Waga brutto: 56,3 kg
  - Kod urządzenia: 741123
  - Kod EAN: 3838782645518
-



Elements 60 cm