



OCS8478GG

Тип інсталяції: Вбудований

Габаритні розміри (вхшхг): 45,5 × 59,5 × 54,6 см

Сенсорний TFT-дисплей, 5 Air Flow System, Система подачі чистої пари - Pure Steam, Внутрішній об'єм - 50 л, Aqua Clean, 2 level telescopic fully extendable, Су-від, Auto Roast - Автоматичне запікання, Розморожування, ЕКО-режим

A+



Сенсорний
TFT-дисплей



5 Air Flow
System



Система
подачі
чистої пари
- Pure
Steam



Внутрішній
об'єм - 50 л



Aqua Clean



2 level
telescopic
fully
extendable



Су-від



Auto Roast -
Автоматичне
запікання



Розморожування



ЕКО-режим

Конструкція та особливості

- Максимальна температура: 230 °C
- Температурний зонд
- MultiSteam 360°

Зручність використання

- Освітлення духової шафи: 3 обох сторін
- Емність для води: 1,3 л
- Корисний об'єм внутрішньої камери: 50 л
- OpenView
- Повністю висувні напрямні
- Повністю висувні телескопічні напрямні на двох рівнях з функцією СТОП
- Решітка
- 2 GN* (гастронорм деко), розміру XL без отворів
- Перфороване деко
- Милке емальоване деко
- 1 GN* розміру 1/2 з отворами для приготування на парі
- 1 GN* розміру 1/3 з отворами

Керування

- TFT-дисплей

Функції, програми та режими

- Нижній нагрівальний елемент
- Верхній нагрів
- Класичний нагрів
- Малий гриль
- Великий гриль
- Великий гриль + конвекція
- Вентиляційний нагрів
- ЕКО функція
- Нагрів знизу + конвекція
- Нижній нагрівальний елемент та вентилятор
- Високий рівень пару
- Середній рівень пару
- Низький рівень пару
- Запікання з парою
- Технологія приготування SousVide
- Розморожування
- Підігрів посуду
- StayWarm: підтримання температури готової страви
- Швидкий розігрів духової шафи
- Покрокове випікання STEPbake

(Мельбурн, Австралія)

Телефон: 1300 00 2756 - Факс: 03 8551 2220

Електронна адреса:

ASKO
Inspired by Scandinavia

- Auto Roast - Автоматичне запікання

Дизайн та компонування

- Матеріал дверця: Скло
- Ніжки, що регулюються за висотою: 4
- Розміри ніші для вбудовування (вхшхг): 45 × 56 × 55 см

Безпека та догляд

- Динамічна система охолодження DC+
- Плавне відкриття та закриття дверця
- Знімний склопакет
- Очистка AquaClean
- Технологія приготування SousVide
- Видалення накипу

-
- EAN код: 3838782643002
 - Шифр приладу: 741122

Технічні характеристики

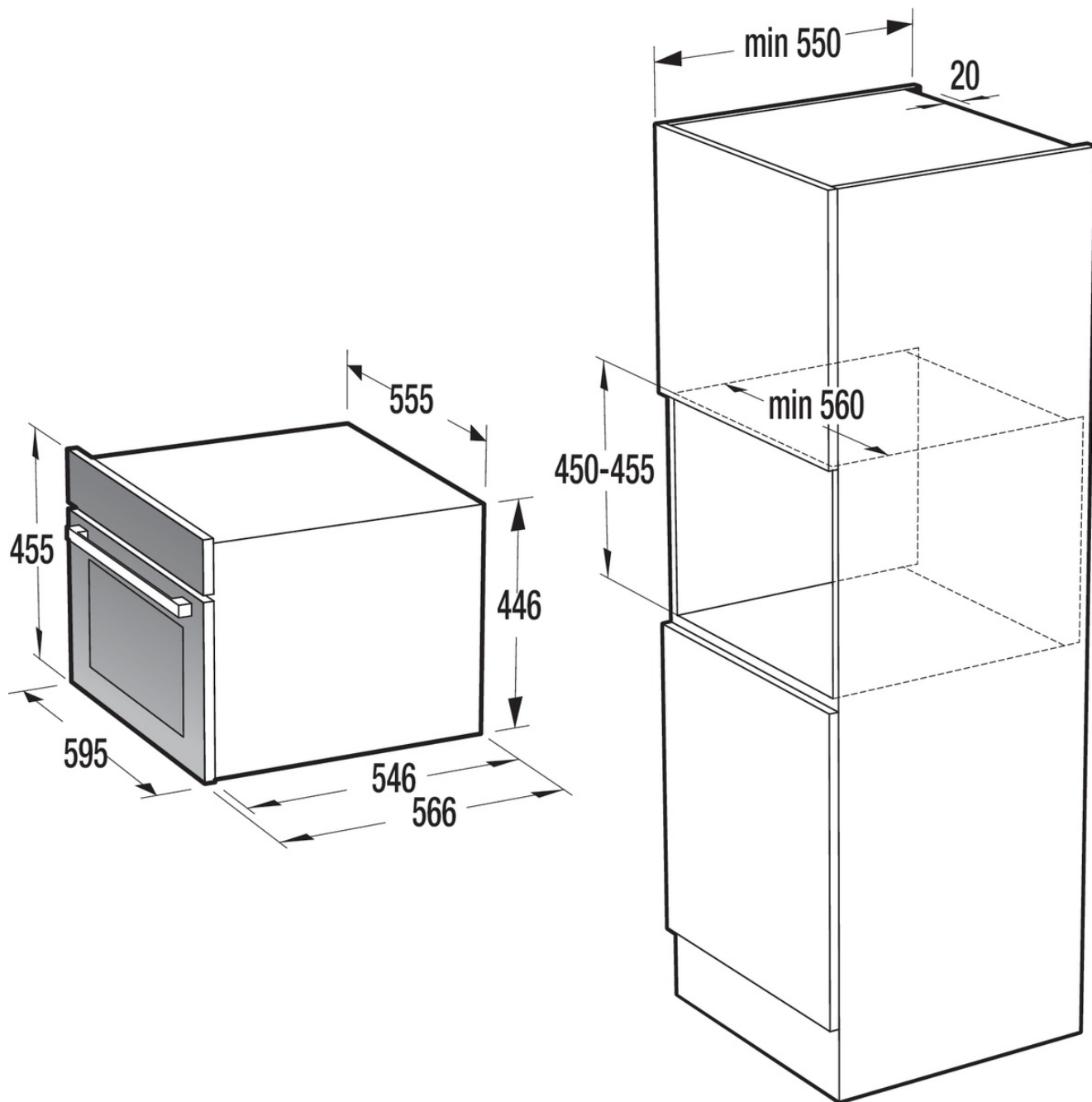
- Споживання електроенергії у режимі очікування: 1 Вт
- Клас енергоспоживання: A+
- Споживання електроенергії (класичний нагрів): 0,82 кВт
- Споживання електроенергії (вентиляційний нагрів): 0,62 кВт
- Споживання електроенергії при нагріві: 0,82 кВт
- Споживання електроенергії - конвекція: 0,62 кВт
- Приєднувальна потужність: 2900 Вт
- Частота: 50 Hz

Розміри

- Габаритні розміри (вхшхг): 45,5 × 59,5 × 54,6 см
- Вага нетто: 40,1 кг

Специфікація

- Розміри в упаковці (в×ш×г): 55 × 66 × 70 см
 - Вага брутто: 44,8 кг
 - Шифр приладу: 741122
 - EAN код: 3838782643002
-



(Мельбурн, Австралия)
Телефон: 1300 00 2756 - Факс: 03 8551 2220
Електронна адреса:

ASKO
Inspired by Scandinavia