



WCN25842G

Загальна інформація

WCN25842G
Тип інсталяції: Вбудований
Колір: Чорний матовий

A+

Конструкція та особливості

- Кількість температурних зон: 2
- Супероохолодження
- Вентилятор
- Циркуляція повітря: Система охолодження MultiFlow у холодильнику

Зручність використання

- Брутто об'єм: 128 л
- Загальний об'єм: 128 л
- Нетто об'єм: 120 л
- Корисний нетто об'єм холодильної камери: 120 л
- Місткість: пляшок по 0,75л: 38
- Кількість полиць, що виймаються: 3

Керування

- AdaptTech: інтелектуальна адаптивна система охолодження
- Дисплей: LED дисплей
- Цифровий температурний індикатор для холодильного відділення

Дизайн та компонування

- Система кріплення: шарнір з доводчиком – SoftClose
- Регулювання висоти: Ніжки, що регулюються
- Ніжки, що регулюються: 4
- Ніжки, що регулюються за висотою: 4
- Відчинення дверця: Відчинення дверей вправо/вліво

Безпека та догляд

- Звуковий сигнал при відчинених дверцятах
- Збереження заданих параметрів при відключенні

- EAN код: 3838782648892
- Шифр приладу: 741100

Технічні характеристики

- Рівень шуму: 35 дБ(А)
- Кліматичний клас: SN, N, ST, T
- Холодоагент: R600A
- Клас енергоспоживання: A+
- Споживання електроенергії, кВт/24 год.: 0,305 кВт
- Споживання електроенергії / рік: 111 кВт
- Загальна потужність освітлення: 4 Вт
- Приєднувальна потужність: 110 Вт
- Номінальний струм: 0,6 А
- Частота: 50 Hz

Розміри

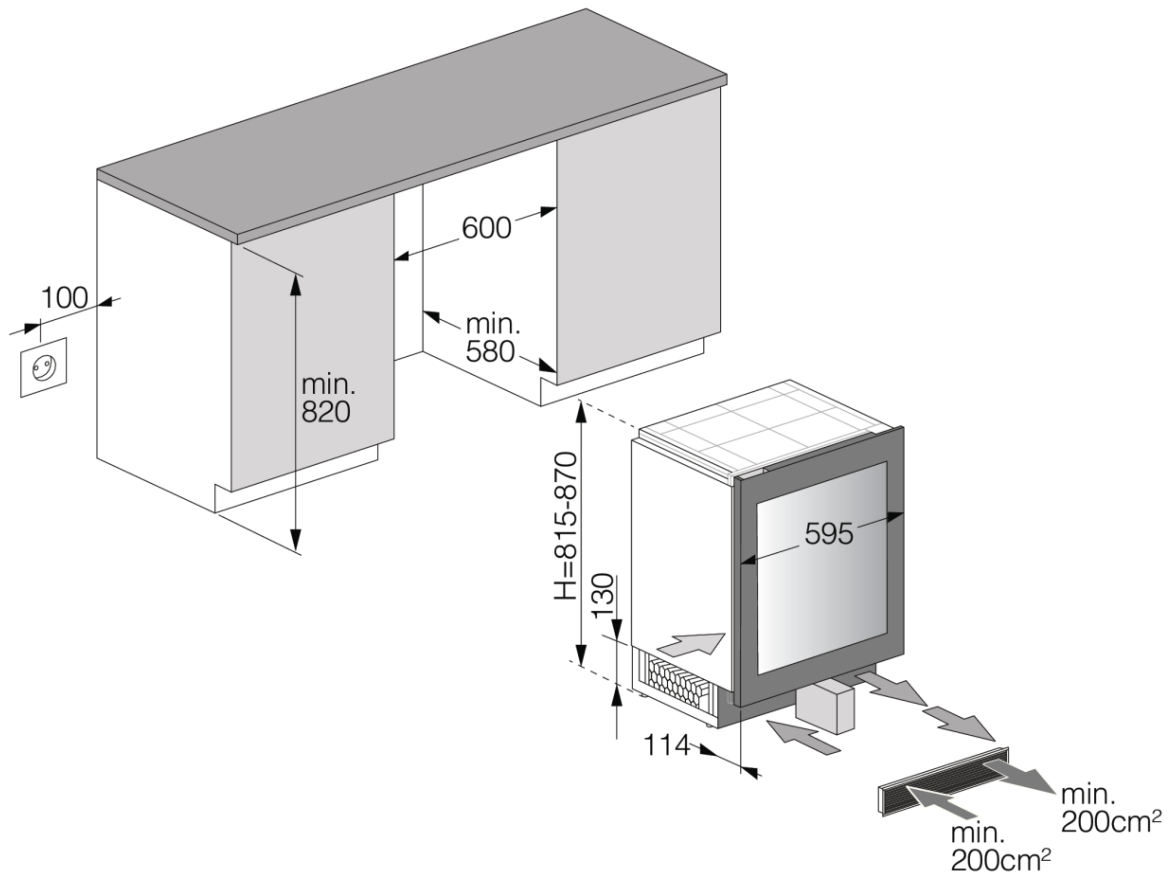
- Габаритні розміри (вхшхг): 82 × 59,5 × 57,3 см
- Приєднувальний кабель: 2,0 м
- Вага нетто: 54 кг

Специфікація

(Мельбурн, Австралія)
Телефон: 1300 00 2756 - Факс: 03 8551 2220
Електронна адреса:

ASKO
Inspired by Scandinavia

- Розміри в упаковці (в×ш×г): 89 × 71 × 68 см
- Вага брутто: 60 кг
- Шифр приладу: 741100
- EAN код: 3838782648892



(Мельбурн, Австралія)
Телефон: 1300 00 2756 - Факс: 03 8551 2220
Електронна адреса:

ASKO
Inspired by Scandinavia