

# DBI3448ID.W

## Työtason alle sijoitettava astianpesukone

### Yleiskuvaus

Turbo Combi Drying -kuivausjärjestelmä  
Muotoilusarja: Classic  
Rakennetyyppi: asennus työtason alle  
Koko: XL, 82-87 cm  
Pesukorien lukumäärä: 3  
Vakiokattauksien määrä: 14 kattausta  
Työvälinekori: Helppo korkeussäätö; Kahva; Irrotettava  
Yläkori: Premium  
Alakori: Premium  
Aterinkori



### Rakenne ja suorituskyky

- Hitsattu teräsallas
- Ulkoinen kelluva kytkin - ilmaisee vesivuodon pohjassa
- Tulvimissuoja
- Tukkeutumaton poistopumppu
- 8 ruostumatonta teräsosaa
- Integroitu lämmitysvastus
- SCS - Super Cleaning System™
- Sensi Clean™-anturi - mittaa likaisuusasteen
- Automaattinen vedenpehennin
- Suihkuvarsien lukumäärä: 3
- Suihkualueiden lukumäärä: 9
- Turbo Combi Drying -kuivausjärjestelmä
- Automaattinen oven avaus
- Cutlery Power Zone -aterinkorin tehosuihku

### Käyttö ja joustavuus

- Vakiokattauksien määrä: 14 kattausta
- Pesukorien lukumäärä: 3
- Työvälinekori: Helppo korkeussäätö; Kahva; Irrotettava
- Yläkori: Premium
- Alakori: Premium
- Ylä- ja alakorissa tiheä rakenne
- Aterinkori
- 2 LED lampua
- Vedenpaine: 0,03-1 MPa

### Vuorovaikutus ja hallinta

- Näyttö: LCD-näytöllä
- Mahdollisuus tallentaa omia ohjelmia: Muistitoiminto
- Ohjelmien määrä: 9
- Valintojen määrä: 6
- Jäljellä olevan ajan ilmaisin: Näyttö edessä
- Pesuajan päättymisen ilmaisin: Ilmaistaan äänellä ja merkkivalolla

### Toiminnot, ohjelmat ja tilat

- 9 ohjelmaa: Automaatti; Pikapesu; Tehopesu; Ekopesu; Hygieniapesu; Aikaohjelma; Huuhtelu; Itsepuhdistus; Hajunpoistotoiminto
- Start delay: Pesuajan esivalinta
- Ekokäyttö
- Pikakäyttö
- Yökäyttö
- Lisähuuhtelut

### Muotoilu ja integraatio

- Edestä säädettävä takajalka
- Ergo-Height
- Asennusaukon minimikorkeus: 600 mm
- Asennusaukon minimikorkeus: 820 mm
- Syvyys (sisältää seinävälin): 560 mm
- Korkeus säädettävissä: 53 mm
- Säädettävä sokkeli: 30-94 mm



---

#### Turvallisuus ja huolto

- Aqua Safe™ - Turvaa vesivahingolta
- Näppäinlukko
- Huuhteluaineen merkkivalo: Ilmoitetaan näytöllä
- Suolailmaisin: Suolailmaisin

---

#### Tekniset tiedot

- Voidaan kytkeä lämpimään- tai kylmään vesiliitäntään 3/4"
- Sisääntulevan veden maks. lämpötila: 70 °C
- Äänitaso: 42 dB(A)re 1 pW
- Eco-ohjelman kesto: 195 min
- 40-60 °C:n Eco-ohjelman energiankulutus sykliä kohden: 0,64 kWh
- Eco-ohjelman vedenkulutus: 9,2 l
- Tehonkulutus valmistilassa: 0,49 W
- Energialuokka: B
- Sähköpistokkeen tyyppi: Euro
- Liitäntäteho: 1900 W
- Sähköliitäntä: 1
- Sulakkeen nimellisvirta: 10 amp
- Taajuus: 50 Hz
- Vedenpaine: 0,03-1 MPa
- Nettopaino: 36,5 kg
- Äänitasoluokka: B
- Energiatehokkuusindeksi: 37,6 %
- Pesutulosindeksi: 1,13
- Kuivaustulosindeksi: 1,07
- Ajustus: 3,99 W
- Energiankulutus 100:aa sykliä kohden: 64 kWh

---

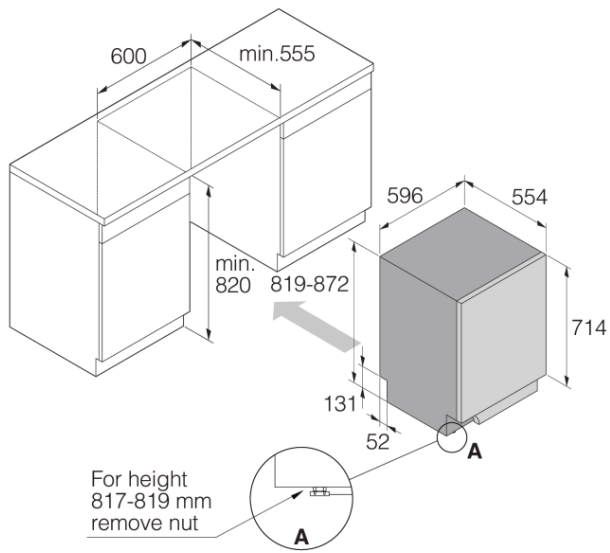
#### Mitat

- Leveys: 596 mm
- Korkeus: 819 mm
- Syvyys: 554 mm
- Laitteen maksimikorkeus: 872 mm
- Johdon pituus: 1730 mm
- Syvyys oven ollessa auki: 1191 mm
- Tuloletkun pituus: 175 cm
- Poistoletkun pituus: 200 cm

---

#### Kuljetustiedot

- Pakkauksen leveys: 640 mm
  - Pakkauksen korkeus: 890 mm
  - Pakkauksen syvyys: 680 mm
  - Bruttopaino: 39,5 kg
  - Art. numero: 740720
  - EAN-koodi: 3838782647826
  - Muotoilutyyppi: Kotitalouksille
-



DW60 Built-in dishwasher XL

