

DBI3338IA.W

Työtason alle sijoitettava astianpesukone

Yleiskuvaus

Automaattinen ovenavaus kuivauksessa
Muotoilusarja: Classic
Rakennetyyppi: asennus työtason alle
Koko: XL, 82-87 cm
Pesukorien lukumäärä: 2
Vakiokattauksien määrä: 13
Aterinkori



Rakenne ja suorituskyky

- Hitsattu teräsallas
- Ulkoinen kelluva kytkin - ilmaisee vesivuodon pohjassa
- Tulvimissuoja
- Tukkeutumaton poistopumppu
- 8 ruostumatonta teräsosaa
- Integroitu lämmitystavastus
- SCS - Super Cleaning System™
- Automaattinen vedenpehennin
- Suihkuvarsien lukumäärä: 2
- Suihkualueiden lukumäärä: 6
- Automaattinen oven avaus
- Cutlery Power Zone -aterinkorin tehosuihku

Käyttö ja joustavuus

- Vakiokattauksien määrä: 13
- Pesukorien lukumäärä: 2
- Ylä- ja alakorissa tiheä rakenne
- Aterinkori
- Vedenpaine: 0,03-1 MPa

Vuorovaikutus ja hallinta

- Näyttö: LCD-näytöllä
- Mahdollisuus tallentaa omia ohjelmia: Muistitoiminto
- Ohjelmien määrä: 8
- Valintojen määrä: 5
- Jäljellä olevan ajan ilmainen: Näyttö edessä
- Pesuajan päättymisen ilmainen: Ilmaistaan äänellä ja merkkivalolla

Toiminnot, ohjelmat ja tilat

- 8-ohjelmat: Pikapesu; Tehopesu; Ekopesu; Hygieniapesu; Aikaohjelma; Huuhtelu; Yleis; Itsepuhdistus
- Start delay: Pesuajan esivalinta
- Pikakäyttö
- Yökäyttö
- Lisähuuhtelut

Muotoilu ja integraatio

- Edestä säädettävä takajalka
- ErgoHeight
- Asennusaukon minimikorkeus: 600 mm
- Asennusaukon minimikorkeus: 820 mm
- Syvyys (sisältää seinävälin): 560 mm
- Korkeus säädettävissä: 53 mm
- Säädettävä sokkeli: 30-94 mm

Turvallisuus ja huolto

- Aqua Safe™ - Turvaa vesivahingolta
- Näppäinlukko
- Huuhteluaineen merkkivalo: Ilmoitetaan näytöllä
- Suolailmaisin: Suolailmaisin

Tekniset tiedot

- Voidaan kytkeä lämpimään- tai kylmään vesiliitäntään 3/4"

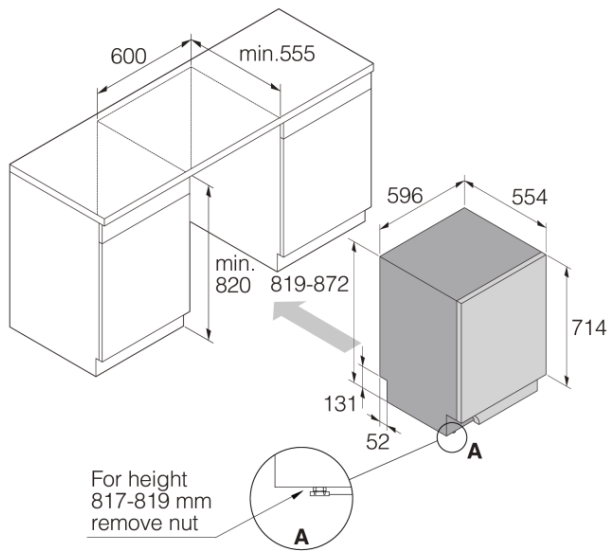
- Sisääntulevan veden maks. lämpötila: 70 °C
- Äänitaso: 44 dB(A)re 1 pW
- Eco-ohjelman kesto: 190 min
- 40-60 °C:n Eco-ohjelman energiankulutus sykliä kohden: 0,72 kWh
- Eco-ohjelman vedenkulutus: 8,9 l
- Tehonkulutus valmiustilassa: 0,49 W
- Energialuokka: C
- Sähköpistokkeen tyyppi: Euro
- Liitäntäteho: 1900 W
- Sähköliitäntä: 1
- Sulakkeen nimellisvirta: 10 amp
- Taajuus: 50 Hz
- Vedenpaine: 0,03-1 MPa
- Nettopaino: 38,5 kg
- Äänitasoluokka: B
- Energiatehokkuusindeksi: 43 %
- Pesutulosindeksi: 1,13
- Kuivaustulosindeksi: 1,07
- Ajastus: 3,99 W
- Energiankulutus 100:aa sykliä kohden: 72 kWh

Mitat

- Leveys: 596 mm
- Korkeus: 819 mm
- Syvyys: 554 mm
- Laitteen maksimikorkeus: 872 mm
- Johdon pituus: 1730 mm
- Syvyys oven ollessa auki: 1191 mm
- Tulotietkun pituus: 163 cm
- Poistotietkun pituus: 200 cm

Kuljetustiedot

- Pakkauksen leveys: 640 mm
 - Pakkauksen korkeus: 890 mm
 - Pakkauksen syvyys: 680 mm
 - Bruttopaino: 41,5 kg
 - Art. numero: 740696
 - EAN-koodi: 3838782643583
 - Muotoilutyyppi: Kotitalouksille
-



DW60 Built-in dishwasher XL

