



ODW8128GG

Calentaplatos

Descripción general

ODW8128GG
Calentaplatos
Tipo de instalación: encastrable

Uso y flexibilidad

- Programador de temperatura: Programador de temperatura
- Rango de temperatura: 30 – 80 °C
- Adecuado para calentar vasos, vasos y vajilla.
- Adecuado para mantener la comida caliente.
- Adecuado para cocinar lento

Interacción y Control

- Control: Touch Control

Programas, opciones y modos

- Descongelación
- Calentamiento de tazas

Diseño e integración

- Adecuado para la integración con hornos.
- Posible instalar el horno en la parte superior
- Dimensiones de encastre (AlxAnxF): 14 x 56-56,8 x 55 cm

Seguridad y mantenimiento

- Fondo de vidrio fácil de limpiar en el compartimento de calentamiento

Datos técnicos

- Potencia: 810 W
- Corriente nominal: 10 A
- Frecuencia: 50-60 Hz

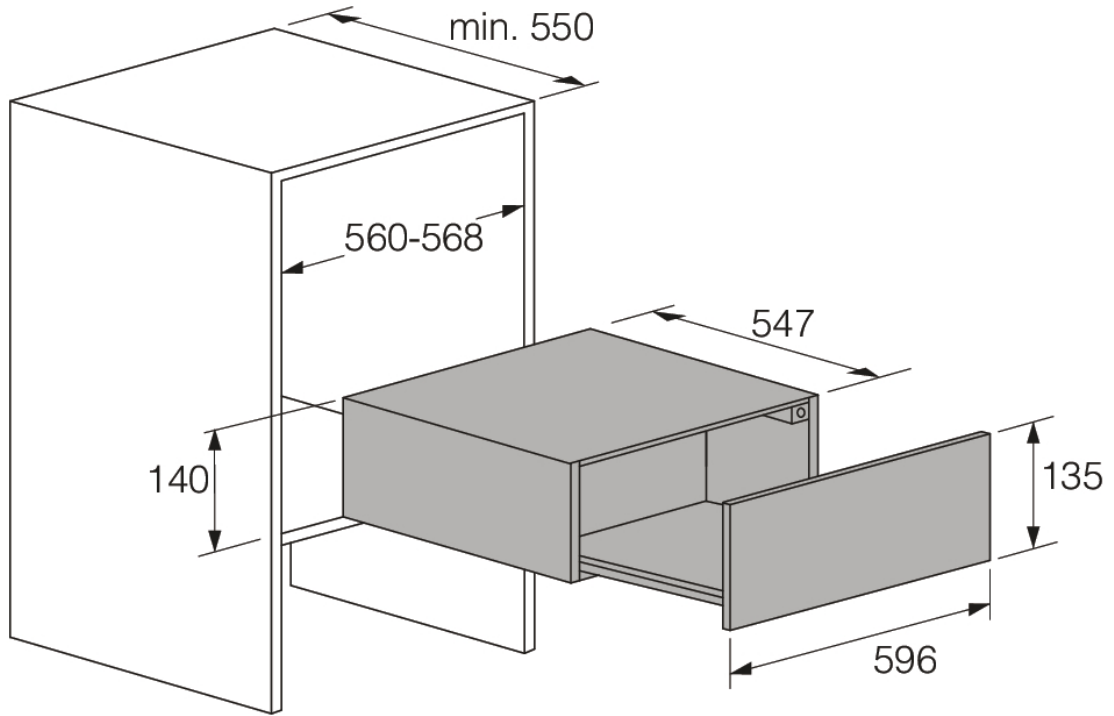
Dimensiones

- Dimensiones (Al/An/Fo): 14 x 59,7 x 55 cm
- Longitud de cable: 1,8 m
- Peso con embalaje: 15 kg

Información logística

- Dimensiones del producto embalado (AlxAnxFo): 20,5 x 64,8 x 66,2 cm
- Peso bruto: 18 kg
- Código Interno de Producto: 740607
- Código EAN: 3838782621918





Elements warming drawer