



DFI544D.TW

General description

產品系列: 智慧型
安裝方式: 全嵌入式
尺寸: XL加大號
碗籃數量: 3
上層碗籃: 經典款
下層碗籃: 經典款

特色

- 外部浮盤 – 偵測底盤積水
- 8大鋼製主要部件
- 隱藏式加熱管
- SCS-Super Cleaning System™
- 自動軟水器以達到最佳的洗淨效果
- 噴灑把手: 3
- 噴淋區域數量: 9



Use and flexibility

- 碗籃數量: 3
- 上層碗籃: 經典款
- 下層碗籃: 經典款
- 所需進水水壓: 0,03-1 MPa

Interaction and control

- 顯示幕: 帶有 LCD 的電子裝置
- 程式數量: 9
- LED狀態指示燈
- 剩餘時間提示: 是

程式

- 定時選項: 定時器

Design and integration

- 前端調節後腳
- 高度設置: 53 mm

Safety and Maintenance

- 防漏保護
- 兒童安全鎖
- 潤乾精添加指示燈: 指示燈顯示於螢幕上
- 加鹽提示器: 加鹽提示器

- EAN 代碼: 3838782616938
- 產品編碼: 739988

Technical data

- 最大進水溫度: 70 °C
- 噪音值: 42 dB(A)re 1 pW
- 額定功率: 1150 W
- 電流: 12 amp
- 頻率: 60 Hz
- 所需進水水壓: 0,03-1 MPa

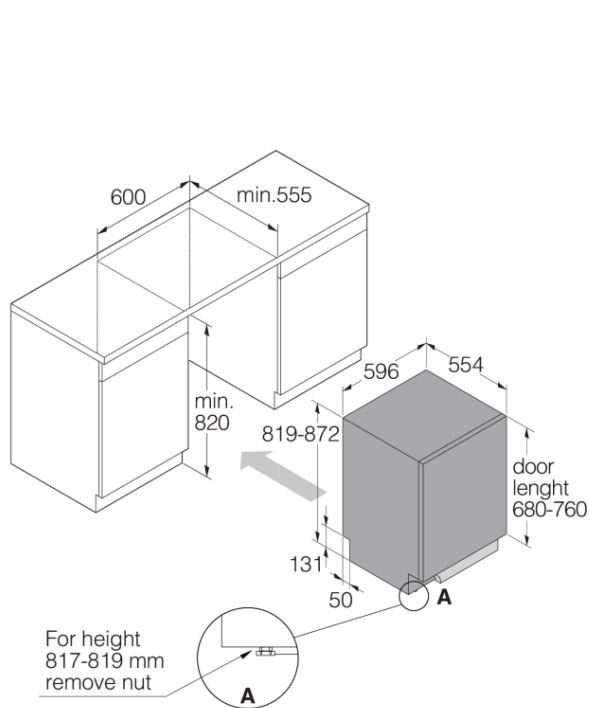
- 淨重: 41 公斤

Dimensions

- 寬度: 596 mm
- 高度: 819 mm
- 深度: 554 mm
- 電源線長度: 1730 mm
- 進水管長度: 163 cm
- 排水管長度: 200 cm

Logistic information

- 包裝尺寸 (寬度): 640 mm
- 包裝尺寸 (高度): 910 mm
- 包裝尺寸 (深度): 680 mm
- 毛重: 47 公斤
- 產品編碼: 739988
- EAN 代碼: 3838782616938



Fully integrated dishwasher XL

