



# DFI746U

## Lavastoviglie a scomparsa totale

### Descrizione generale

Turbo Combi Drying  
Linea: Style  
Tipo installazione: Da incasso  
Dimensioni: XL  
Numero cestelli: 3  
Coperti: 14  
Serbatoio Automatico detersivo con AutoDose  
Cesto superiore: Exclusive  
Cesto inferiore: Exclusive  
Cestello portaposate estraibile per semplificare lo scarico



### Costruzione e performance

- Vasca in acciaio inossidabile
- Galleggiante esterno
- Protezione acqua
- Pompa di scarico antiblocco
- 8 componenti interni in acciaio inossidabile
- Resistenza nascosta
- SuperCleaningSystem™
- Sensore SensiClean™ - Misura il livello di sporco
- Addolcimento automatico dell'acqua
- Bracci irroratori: 3
- Numero di getti d'acqua: 9
- Turbo Combi Drying
- TotalDry - Apertura porta automatica
- Power Zone per il cestello portaposate



### Utilizzo

- Coperti: 14
- Numero cestelli: 3
- Serbatoio Automatico detersivo con AutoDose
- Cesto superiore: Exclusive
- Sistema cesto superiore: Regolabile in altezza
- Comode guide telescopiche con cuscinetti a sfera per il cesto superiore
- China Guard - protegge le stoviglie fragili dallo spray rotante
- Cesto inferiore: Exclusive
- Supporto per bottiglie e vasi sopra erogatore Jet Spray™
- Maglia stretta
- Cestello portaposate estraibile per semplificare lo scarico
- 2 luci LED
- Pressione dell'acqua in entrata: 0,03-1 MPa

### Interazione e controllo

- Wi-Fi: Integrato
- Programmi personalizzabili: Memorizzazione programmi
- Numero di programmi: 15
- Numero di opzioni: 10
- Status Light
- Indicatore del tempo residuo: Sì
- Indicatore di fine lavaggio: Visualizzato con suono e luce
- Power Zone adattabili

### Funzioni e programmi

- Partenza ritardata: da 1 a 24 ore
- Extra Igiene con tecnologia UV
- Modalità Green
- Modalità Rapido
- Modalità Notte
- Modalità Intenso



- Super risciacquo

---

#### Design e integrazione

- Molla della porta regolabile in base al peso dell'anta
- Piedino posteriore regolabile dalla parte anteriore
- Strisce di velcro
- Installazione semplice con antisifone integrato
- Altezza della porta 680-760 mm
- Larghezza minima della nicchia: 600 mm
- Altezza minima della nicchia: 820 mm
- Profondità (compreso spazio tra l'apparecchiatura e il muro): 560 mm
- Altezza regolabile: 53 mm

---

#### Sicurezza e Manutenzione

- AquaSafe™
- KidSafe™
- Indicatore luminoso brillantante: Indicatore luminoso brillantante
- Indicatore luminoso sale: Indicatore luminoso sale

---

#### Dati Tecnici

- Connessione all'acqua 3/4"
- Temperatura massima acqua di carico: 70 °C
- Rumorosità: 39 dB(A)re 1 pW
- Durata programma standard: 195 min
- Consumo energetico per ciclo: 0,64 kWh
- Consumo di Acqua per Ciclo in modalità Eco: 9,2 l.
- Consumo in modalità standby: 0,49 W
- Classe di efficienza energetica: B
- Tipo di spina: Euro
- Potenza massima: 1900 W
- Numero di fasi: 1
- Intensità corrente: 10 amp
- Frequenza: 50 Hz
- Pressione dell'acqua in entrata: 0,03-1 MPa
- Peso netto: 45 kg
- Rumorosità: B
- Index efficienza energetica: 37,6 %
- Performance di lavaggio: 1,13
- Performance di asciugatura: 1,07
- Partenza ritardata: 3,99 W
- Consumo energetico per 100 cicli: 64 kWh

---

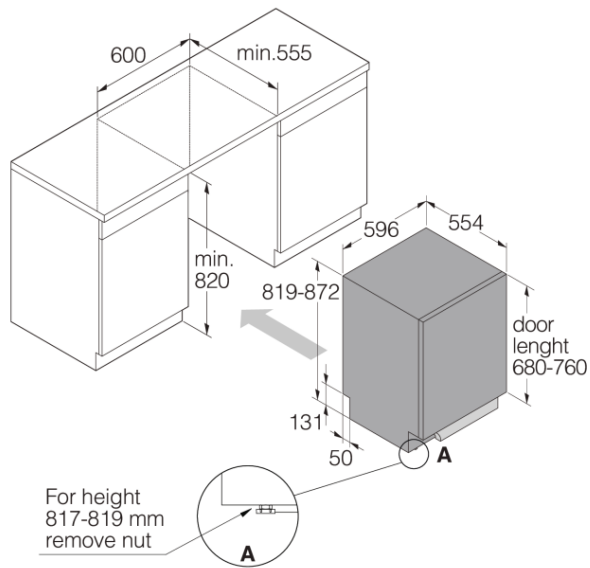
#### Dimensioni

- Larghezza: 596 mm
- Altezza: 819 mm
- Profondità: 554 mm
- Altezza massima del prodotto: 872 mm
- Lunghezza del cavo di alimentazione elettrica: 1730 mm
- Profondità con porta aperta: 1191 mm
- Lunghezza tubo flusso in entrata: 163 cm
- Lunghezza tubo flusso in uscita: 200 cm

---

#### Informazioni logistiche

- Larghezza del prodotto imballato: 640 mm
- Altezza del prodotto imballato: 890 mm
- Profondità del prodotto imballato: 680 mm
- Peso lordo: 48 kg
- Codice prodotto: 739523
- Codice EAN: 3838782605253



Fully integrated dishwasher XL

