

# DBI745MIQ.W

## Empotrable

### Descripción general

Sistema de Secado Turbo Combi Drying

Línea de producto: Estilo

Tipo de instalación: bajo encimera

tamaño: XL, 82 cm

CANTIDAD CESTAS: 3

Tipo de cesta superior: Exclusivo: totalmente flexible con filas de pasadores totalmente plegables y Light Lock para artículos livianos

Tipo de cesta inferior: Exclusivo: totalmente flexible con filas de pasadores completamente plegables y porta jarrones / jarrones

Cesto para cubiertos desmontable para facilitar la descarga



### Construcción y rendimiento

- Recipiente de acero inoxidable soldado
- Flotador exterior: detecta fugas de agua en la base
- Stand by protección de agua
- Bomba de drenaje antibloqueo
- 8 Steel™. 8 de las partes más importantes en acero inoxidable duradero.
- Resistencia oculta
- SCS - Super Cleaning System™
- Sensor Sensi Clean™
- Twin Tubes™: zona de pulverización separada para la cesta central
- Sistema de Secado Turbo Combi Drying
- AUTO-SECADO EXTRA
- Cubiertos Power Zone: poder adicional para lavar platos en la canasta para cubiertos

### Uso y flexibilidad

- CANTIDAD CESTAS: 3
- Tipo de cesta superior: Exclusivo: totalmente flexible con filas de pasadores totalmente plegables y Light Lock para artículos livianos
- China Guard: protege los platos frágiles del brazo rociador giratorio
- Tipo de cesta inferior: Exclusivo: totalmente flexible con filas de pasadores completamente plegables y porta jarrones / jarrones
- Soporte para jarrones y botellas colocado sobre la boquilla Jet Spray™
- Cableado denso de la cesta en la cesta superior e inferior
- Cesto para cubiertos desmontable para facilitar la descarga
- Presión de agua de entrada requerida: 0,03-1 MPa

### Interacción y Control

- CONECTIVIDAD WIFI: CONECTIVIDAD WIFI
- Número de programas: 9
- Número de opciones: 9
- INDICADOR DE ESTADO LUZ LED
- Indicador del tiempo restante: Sí
- Indicación final de lavado: Mostrado con sonido y luz

### Programas, opciones y modos

- Inicio diferido: Timer
- Modo verde
- Modo de velocidad
- Modo nocturno
- Modo intenso
- Super enjuague

### Diseño e integración

- Desde el pie trasero delantero ajustable
- Instalación simplificada con antisifón integrado
- Altura ajustable: 53 mm
- Posibilidad de ajuste de patada: 30-94 / 0

### Seguridad y mantenimiento

- AquaSafe™
- Kid Safe™ - Seguro niños - panel
- Indicador de abrillantador: Indicador de abrillantador



- Indicador de sal: Indicador de sal

#### Datos técnicos

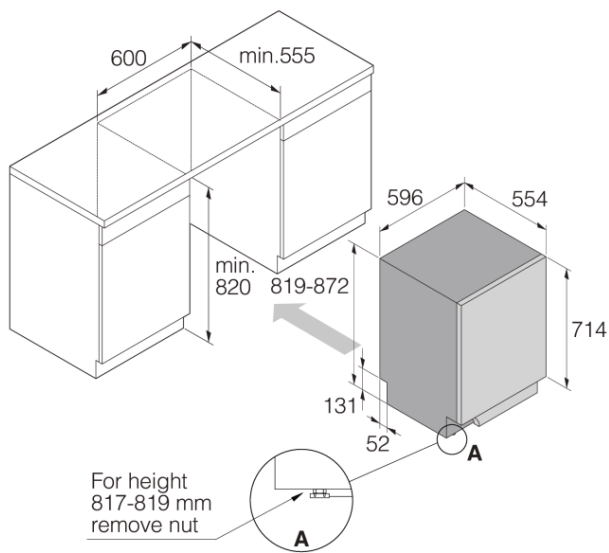
- Temperatura máxima del agua: 70 °C
- Nivel sonoro máximo: 40 dB(A)re 1 pW
- Clase EE: B
- Potencia: 1900 W
- Numero de fases: 1
- Corriente: 10 A
- Frecuencia: 50 Hz
- Presión de agua de entrada requerida: 0,03-1 MPa
- Peso con embalaje: 47,5 kg

#### Dimensiones

- Anchura: 596 mm
- Altura: 819 mm
- Profundidad: 554 mm
- Altura máxima del producto: 872 mm
- Longitud de cable: 1730 mm
- Profundidad con puerta abierta: 1191 mm
- Longitud de la manguera de entrada: 163 cm
- Longitud de la manguera de salida: 200 cm

#### Informacion logistica

- Peso bruto: 50,5 kg
- Código Interno de Producto: 739520
- Código EAN: 3838782615474



DW60 Built-in dishwasher XL

