



DSD544D

Вбудована посудомийна машина

Загальна інформація

Auto Door Open Dry - система сушіння - автоматичне відкриття дверцят
Дизайн-лінія: Logic
Тип інсталяції: інтегрована
Розмір: XL - 82 см
Кількість корзин: 3
Кількість комплектів посуду: 14 стандартних комплектів посуду
Верхній лоток: Легке регулювання висоти; Ручка; знімний
Верхня корзина: Premium
Нижня корзина: Premium
Знімний кошик для столових приборів



Конструкція та особливості

- Зварений контейнер із нержавіючої сталі
- Поплавок у піддоні
- Контроль від протікання навіть при вимкненому режимі (за умови включення в розетку)
- зливний насос з анти-блокуванням
- 8 Steel™ - 8 основних елементів із нержавіючої сталі
- Схований ТЕН
- SCS - Система самоочищення Super Cleaning System™
- Автоматичний дозатор пом'якшувача води
- Кількість розбризкувачів: 3
- Кількість зон подачі води: 9
- TotalDry - автоматичне відкриття дверей
- Cutlery Power Zone - додаткова зона миття столових приладів

Зручність використання

- Кількість комплектів посуду: 14 стандартних комплектів посуду
- Кількість корзин: 3
- Верхній лоток: Легке регулювання висоти; Ручка; знімний
- Верхня корзина: Premium
- Нижня корзина: Premium
- Щільне плетіння решітки у верхній та нижній корзинах
- Знімний кошик для столових приборів
- Необхідний тиск води при заливанні: 0,03-1 МПа

Керування

- Дисплей: Електронний LCD дисплей
- Можливість створення власних програм: Запам'ятовування програми
- Кількість програм: 8
- Кількість опцій: 5
- Світлодіодний LED індикатор ходу програми
- Індикатор часу, що залишився до завершення миття на панелі керування: Індикатор часу до закінчення програми
- Індикатор закінчення миття: Звуковий індикатор закінчення роботи
- Регульовані зони підсиленої дії
- Багатомовне екранне меню: CS, DA, DE, EN, ES, ET, FI, FR, HR, IT, JA, LT, LV, NL, NO, PL, PT, RU, SK, SL, SV, UK

Функції, програми та режими

- 8 програм: Швидка програма; Інтенсивне миття; ECO програма; Програма "Гігієнічне миття"; За часом; Попереднє ополіскування; Щоденна; Самоочищення
- Відстрочка старту: До 24 год
- Швидкий режим
- Нічний режим
- Супер-ополіскування

Дизайн та комплектування

- Двірні пружини, що регулюються спереду
- Регулювання висоти задньої ніжки спереду



(Мельбурн, Австралія)
Телефон: 1300 00 2756 - Факс: 03 8551 2220
Електронна адреса:

ASKO
Inspired by Scandinavia

- монтажні липучки для зручності навішування дверцят
- Слайдерні дверцята
- Спрощене встановлення з інтегрованим анти-сифоном
- Висота панелі дверцят: 720-800 мм
- Мін. ширина ніші: 600 мм
- Мін. висота ніші: 820 мм
- Глибина ніші (з урахуванням відстані до стіни): 560 мм
- Регулювання висоти: 53 мм

Безпека та догляд

- AquaSafe™ - захист від протікань
- KidSafe™ - блокування панелі управління від дітей
- Індикатор наявності засобів для полоскання: Індикатор наявності засобів для полоскання
- Індикатор наявності солі: Індикатор наявності солі

-
- EAN код: 3838782603594
 - Шифр приладу: 739487

Технічні характеристики

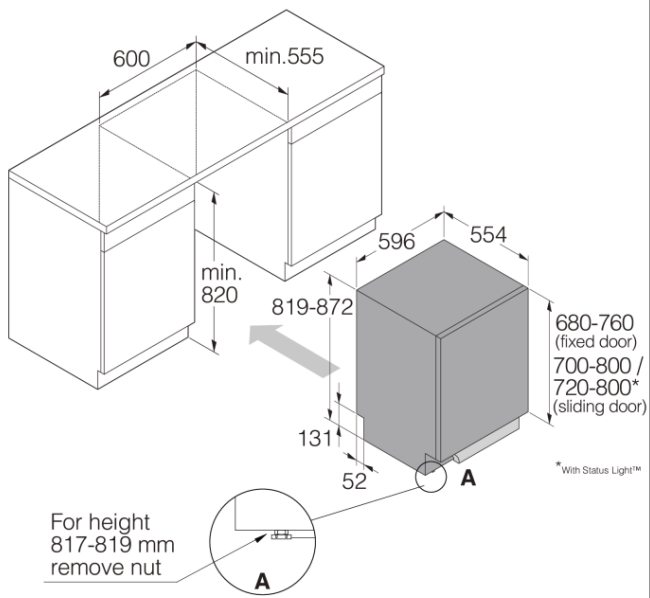
- Холодна чи гаряча вода - 3/4"
- Максимальна температура подачі води: 70 °C
- Рівень шуму: 42 дБ(А)
- Тривалість стандартного циклу миття: 195 хв.
- Споживання електроенергії, кВт/рік: 184 кВт
- Споживання електроенергії: 0,64 кВт
- Споживання води на рік (л): 2576 л
- Споживання води: 9,2 л
- Споживання електроенергії у режимі очікування: 0,49 Вт
- Споживання електроенергії у режимі очікування: 0,49 Вт
- Клас енергоспоживання: A+++
- Штекер для розетки: Євро
- Приєднувальна потужність: 1900 Вт
- Кількість фаз: 1
- Сила струму: 10 А
- Частота: 50 Hz
- Необхідний тиск води при заливанні: 0,03-1 МПа
- Вага нетто: 36 кг

Розміри

- Ширина: 596 мм
- Висота: 819 мм
- Глибина: 554 мм
- Максимальна висота приладу: 872 мм
- Приєднувальний кабель: 1730 мм
- Глибина із відчиненими дверцятами: 1243 мм
- Довжина заливного шлангу: 163 см
- Довжина зливного шлангу: 200 см

Специфікація

- Ширина в упаковці: 640 мм
 - Висота в упаковці: 890 мм
 - Глибина в упаковці: 680 мм
 - Вага брутто: 39 кг
 - Шифр приладу: 739487
 - EAN код: 3838782603594
-



Sliding Door DW60 dishwasher XL

