



DFI544D

Lave-vaisselle tout intégrable

Description générale

Turbo séchage combiné avec capteur d'humidité

Ligne de produit: Logique

Type d'installation: Tout intégrable

Dimensions: XL, 82 cm

Nombre de paniers: 3

Nombre de couverts: 14 couverts

Tiroir à couverts: Tiroir à couverts réglable; Tiroir à couverts avec poignée; Tiroir à couverts amovible

Panier supérieur: Premium

Panier inférieur: Premium

Panier à couverts



Nos emballages peuvent faire l'objet d'une consigne de tri



Construction et performance

- Cuve inox à soudures plasma
- Flotteur extérieur pour détecter les fuites
- Capteur anti fuite Aqua Detect™
- Pompe de vidange anti-engorgement
- Construction robuste en acier en acier inoxydable 18.9
- Résistance intégrée
- Prélavage Super Cleaning System™
- Indicateurs électroniques de réserves de sel régénérant et liquide de rinçage
- Bras de lavage: 3
- Nombre de zones d'arrosage: 9
- Turbo séchage combiné avec capteur d'humidité
- Séchage intégral - ouverture automatique de la porte
- Buse d'arrosage pour panier à couverts

Usage et flexibilité

- Nombre de couverts: 14 couverts
- Nombre de paniers: 3
- Tiroir à couverts: Tiroir à couverts réglable; Tiroir à couverts avec poignée; Tiroir à couverts amovible
- Panier supérieur: Premium
- Panier inférieur: Premium
- Panier maillage dense
- Panier à couverts
- Pression arrivée d'eau: 0,03-1 MPa

Bandeau de commandes

- Affichage: Écran LCD haute définition
- Possibilité de créer des programmes personnels: Fonction mémoire
- Nombre de programmes: 9
- Nombre d'options: 5
- LED
- Affichage du temps restant: Indicateur temps restant
- Indicateur fin de cycle: Écran LCD éclairé et sonore
- Point d'aspersion power zone adaptable
- Langues disponibles: CZ, DA, DE, EN, ES, EE, FI, FR, HR, IT, JP, LT, LV, NL, NO, PL, PT, RU, SK, SL, SE, UK

Programmes, options et modes

- 9 programmes: Programme rapide; Programme intensif; Programme ECO; Programme hygiène; Durée programmée; Prérinçage; Universel; Programme autonettoyage de la cuve; Anti odeur
- Départ différé: Durée programmée
- Mode rapide
- Mode Nuit
- Rinçage supplémentaire

Design et installation



- Réglage de la descente de la porte selon le poids de l'habillage
- Pied arrière réglable par l'avant
- Ruban adhésif pour installation de la porte
- Verrou pour picot rabattable
- Porte d'habillage longueur 680-760 mm
- Niche largeur minimum: 600 mm
- Niche hauteur minimum: 820 mm
- Profondeur (y compris espace entre mur et appareil): 555 mm
- Réglage en hauteur: 53 mm

Sécurité et entretien

- Protection antidébordement AquaSafe™
- Sécurité enfant
- Voyant de niveau de produit de rinçage: Voyant de niveau de produit de rinçage
- Voyant de niveau de sel: Voyant de niveau de sel

Données techniques

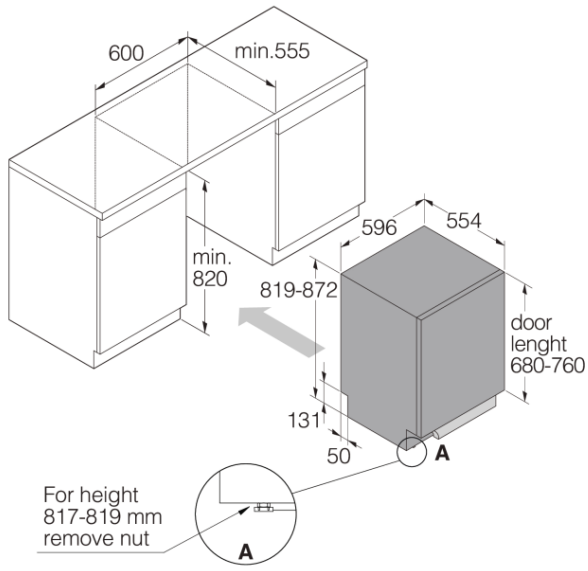
- Raccordement eau chaude et froide
- Température max de l'eau admise: 70 °C
- Niveau sonore: 42 dB(A)re 1 pW
- Durée du programme lavage standard: 195 min.
- Consommation d'eau par cycle avec le Programme Eco 40-60°C: 0,64 kWh
- Consommation d'eau par cycle avec le programme Eco: 9,2 l
- Consommation d'énergie en mode veille: 0,49 W
- Classe énergétique: B
- Type de prise: Prise électrique Euro
- Puissance de raccordement: 1900 W
- Nombre de phases: 1
- Intensité (A): 10 A
- Fréquence: 50 Hz
- Pression arrivée d'eau: 0,03-1 MPa
- Poids net: 36 kg
- Classe niveau sonore: B
- indice de consommation d'énergie: 37,6 %
- Performance de lavage: 1,13
- Performance de séchage: 1,07
- Départ différé: 3,99 W
- Consommation d'énergie pour 100 cycles: 64 kWh

Dimensions

- Largeur nette: 596 mm
- Hauteur : 819 mm
- Profondeur nette: 554 mm
- Hauteur maximum de l'appareil: 872 mm
- Longueur du câble de raccordement: 1730 mm
- Profondeur avec porte ouverte: 1191 mm
- Longueur du flexible d'alimentation: 163 cm
- Longueur du flexible de vidange: 200 cm

Information logistique

- Largeur du produit emballé: 640 mm
- Hauteur de l'appareil emballé: 890 mm
- Profondeur du produit emballé: 680 mm
- Poids brut: 39 kg
- Code produit: 739485
- Code EAN: 3838782576218
- Univers: Usage domestique
- Gamme: Lave-linge Logic



Fully integrated dishwasher XL

