



# DFI756MUXXL

## Lave-vaisselle tout intégré

### Description générale

Gamme de produits: Style  
Type d'installation: Intégré  
Taille: XXL, 86 cm  
Nombre de paniers: 3  
Nombre de couverts complets: 15 couverts  
Panier supérieur: Exclusif - totalement flexible avec picots entièrement rabattables et fixation Light Lock pour les éléments légers  
Panier inférieur: Exclusif - totalement flexible avec picots entièrement rabattables et support vase et bouteille  
Panier à couverts  
Couleur: Argent



### Construction et performances

- Réservoir en acier inoxydable soudé
- Flotteur extérieur - détecte les fuites d'eau sur le socle
- Veille protection eau
- Pompe de vidange antiblocage
- 8 Steel™ - 8 pièces majeures en acier inoxydable durable
- Résistance intégrée
- Prélavage Super Cleaning System™
- Capteur Sensi Clean™ - mesure du niveau de salissure
- Indicateurs électroniques de réserves de sel régénérant et liquide de rinçage
- Nombre de bras gicleurs: 2
- Nombre de zones d'aspersion: 10
- Twin Tubes™ - point d'aspersion séparé pour panier du milieu
- Séchage intégral - ouverture automatique de la porte
- Buse d'arrosage pour panier à couverts



### Utilisation et flexibilité

- Nombre de couverts complets: 15 couverts
- Nombre de paniers: 3
- Panier supérieur: Exclusif - totalement flexible avec picots entièrement rabattables et fixation Light Lock pour les éléments légers
- Panier supérieur réglable en hauteur: Tiroir à couverts supérieur réglable
- Glissières télescopiques coulissantes avec roulements à billes pour le panier supérieur
- Protection renforcée - protège la vaisselle fragile de la rotation du bras gicleur
- Panier inférieur: Exclusif - totalement flexible avec picots entièrement rabattables et support vase et bouteille
- Support vase et bouteille placé au-dessus de la buse Jet Spray™
- Maillage dense des paniers inférieur et supérieur
- Panier à couverts
- 2 voyants à LED
- Éclairage intérieur: 2 voyants à LED
- Pression arrivée d'eau: 0,03-1 MPa

### Interaction et contrôle

- Type d'afficheur: Afficheur avant TFT, afficheur supérieur LCD
- Programme mémoire
- Nombre de programmes: 15
- Nombre d'options: 10
- Départ différé: Jusqu'à 24 heures
- Status Light™
- Indicateur de temps restant: Indicateur de temps restant
- Affichage avec son et éclairage: Affichage avec son et éclairage

### Programmes, options et modes

- Jusqu'à 24 heures
- Super rinçage
- Mode Vert ECO
- Mode rapide
- Mode nuit
- Mode intensif
- Séchage intégral - ouverture automatique de la porte
- Super rinçage

### Standard accessories



FORS AG  
Schaftenholzweg 8  
2557 Studen BE  
Tel. 032 374 26 26, info@fors.ch

  
Inspired by Scandinavia

### Conception et intégration

- Ressort de porte réglable par l'avant
- Pied arrière réglable par l'avant
- Bandes Velcro pour installation de porte FI
- Raccordement eau chaude ou froide 3/4"
- Installation simplifiée avec anti-siphon intégré
- Pour hauteur de panneau de porte 700-800mm
- Largeur de niche (minimum): 600 mm
- Hauteur de niche (minimum): 860 mm
- Profondeur (y compris espace entre mur et appareil): 555 mm
- Réglage de la hauteur: 53 mm

---

### Sécurité et maintenance

- AquaSafe™
- Kid Safe™ - panneau
- Témoin produit de rinçage: Notification sur l'afficheur
- Voyant de niveau de sel: Voyant de niveau de sel

---

### Données techniques

- Raccordement eau chaude ou froide 3/4"
- Température maxi d'eau à l'admission: 70 °C
- Niveau sonore: 39 dB(A)re 1 pW
- Classe énergétique: B
- Charge connectée: 1900 W
- Nombre de phases: 1
- Courant: 10 A
- Fréquence: 50 Hz
- Pression arrivée d'eau: 0,03-1 MPa
- Poids net: 47 kg

---

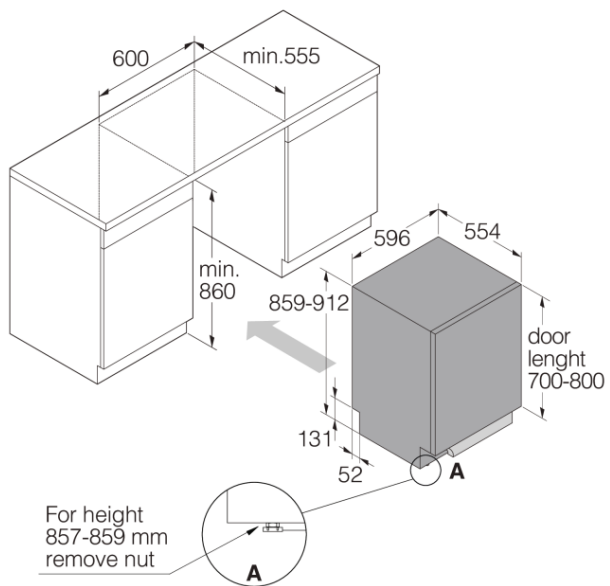
### Dimensions

- Largeur: 596 mm
- Hauteur: 859 mm
- Profondeur: 554 mm
- Hauteur maximum du produit: 912 mm
- Longueur du câble de raccordement: 1730 mm
- Profondeur avec porte ouverte: 1231 mm
- Longueur du tuyau d'entrée: 163 cm
- Longueur du tuyau de sortie: 200 cm

---

### Informations logistiques

- Largeur du produit emballé: 640 mm
- Hauteur du produit emballé: 930 mm
- Profondeur du produit emballé: 680 mm
- Poids brut: 50,3 kg
- Code produit: 739437
- Code EAN: 3838782603587
- Marché: Domestique
- Gamme: LCD électronique Style



DW60 Fully integrated dishwasher XXL

