



DFI756MUXXL

Lave-vaisselle tout intégrable

Description générale

Turbo séchage combiné avec capteur d'humidité
 Ligne de produit: Style
 Type d'installation: Tout intégrable
 Dimensions: XXL, 86 cm
 Nombre de paniers: 3
 Nombre de couverts: 15 couverts
 Ouverture de porte par appui Push to open
 Dosage automatique intégré
 Panier supérieur: Exclusive
 Panier inférieur: Exclusive
 Rails coulissants
 Poignée avec logo en acier
 Panier à couverts



Nos emballages peuvent faire l'objet d'une consigne de tri



Construction et performance

- Cuve inox à soudures plasma
- Flotteur extérieur pour détecter les fuites
- Capteur anti fuite Aqua Detect™
- Pompe de vidange anti-engorgement
- Construction robuste en acier en acier inoxydable 18.9
- Résistance intégrée
- Prélavage Super Cleaning System™
- Système de prérinçage Super Cleaning™
- Indicateurs électroniques de réserves de sel régénérant et liquide de rinçage
- Bras de lavage: 2
- Nombre de zones d'arrosage: 10
- Rampes d'arrosage Twin Tubes™ - pour le nettoyage de tout type d'ustensiles
- Turbo séchage combiné avec capteur d'humidité
- Séchage intégral - ouverture automatique de la porte
- Capteur d'humidité pour contrôle ouverture de porte
- Buse d'arrosage pour panier à couverts

Usage et flexibilité

- Nombre de couverts: 15 couverts
- Nombre de paniers: 3
- Dosage automatique intégré
- Panier supérieur: Exclusive
- Système de réglage du panier supérieur: Manuel
- Panier supérieur coulissant à roulement à billes
- Barre de protection du bras supérieur d'aspersion
- Panier inférieur: Exclusive
- Support pour récipient haut
- Panier maillage dense
- Panier à couverts
- 2 éclairages LED
- Pression arrivée d'eau: 0,03-1 MPa



Bandeau de commandes

- Wi-Fi: Intégré
- Affichage: Type électronique bandeau
- Possibilité de créer des programmes personnels: Fonction mémoire
- Nombre de programmes: 15
- Nombre d'options: 10
- LED
- Affichage du temps restant: Indicateur temps restant
- Indicateur fin de cycle: Ecran LCD éclairé et sonore
- Point d'aspersion power zone adaptable
- Pression d'eau adaptable
- Langues disponibles: CZ, DA, DE, EN, ES, EE, FI, FR, HR, IT, JP, LT, LV, NL, NO, PL, PT, RU, SK, SL, SE, UK

Programmes, options et modes

- Départ différé: Durée programmée
- Mode anti bactéries par source lumineuse UV-C
- Mode Vert ECO
- Mode rapide
- Mode Nuit
- Mode intensif
- Rinçage supplémentaire

Design et installation

- Réglage de la descente de la porte selon le poids de l'habillage
- Pied arrière réglable par l'avant
- Ruban adhésif pour installation de la porte
- Verrou pour picot rabattable
- Hauteur de la porte d'habillage 700-800 mm
- Niche largeur minimum: 600 mm
- Niche hauteur minimum: 860 mm
- Profondeur (y compris espace entre mur et appareil): 555 mm
- Réglage en hauteur: 53 mm

Sécurité et entretien

- Protection antidébordement AquaSafe™
- Sécurité enfant
- Voyant de niveau de produit de rinçage: Voyant de niveau de produit de rinçage
- Voyant de niveau de sel: Voyant de niveau de sel

Données techniques

- Raccordement eau chaude et froide
- Température max de l'eau admise: 70 °C
- Niveau sonore: 39 dB(A)re 1 pW
- Durée du programme lavage standard: 210 min.
- Consommation d'eau par cycle avec le Programme Eco 40-60°C: 0,65 kWh
- Consommation d'eau par cycle avec le programme Eco: 9,6 l
- Consommation d'énergie en mode veille: 0,49 W
- Classe énergétique: B
- Type de prise: Prise électrique Euro
- Puissance de raccordement: 1900 W
- Nombre de phases: 1
- Intensité (A): 10 A
- Fréquence: 50 Hz
- Pression arrivée d'eau: 0,03-1 MPa
- Poids net: 47 kg
- Classe niveau sonore: B
- indice de consommation d'énergie: 37,7 %
- Performance de lavage: 1,13
- Performance de séchage: 1,07
- Départ différé: 3,99 W
- Consommation d'énergie pour 100 cycles: 65 kWh

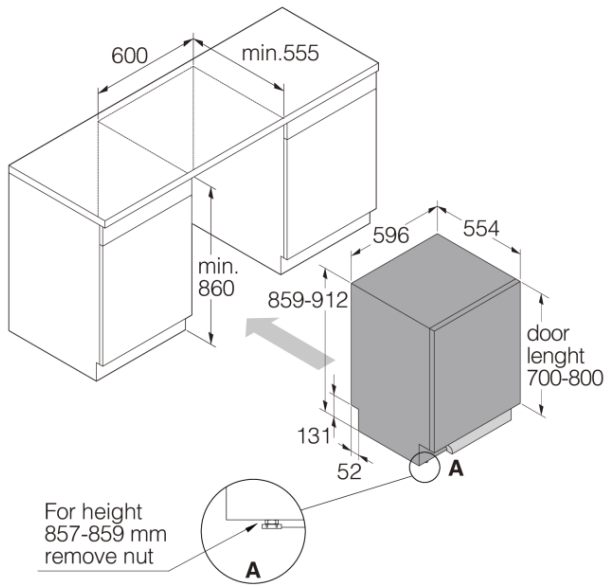
Dimensions

- Largeur nette: 596 mm
- Hauteur : 859 mm
- Profondeur nette: 554 mm
- Hauteur maximum de l'appareil: 912 mm
- Longueur du câble de raccordement: 1730 mm
- Profondeur avec porte ouverte: 1231 mm
- Longueur du flexible d'alimentation: 163 cm
- Longueur du flexible de vidange: 200 cm

Information logistique

- Largeur du produit emballé: 640 mm
- Hauteur de l'appareil emballé: 930 mm
- Profondeur du produit emballé: 680 mm
- Poids brut: 50,3 kg
- Code produit: 739437
- Code EAN: 3838782603587

- Univers: Usage domestique
- Gamme: LCD électronique Style



DW60 Fully integrated dishwasher XXL

