



DFS344ID.W

Lavastoviglie da libera installazione

Descrizione generale

Turbo Combi Drying
Linea: Linea Classic
Tipo installazione: Posizionamento libero
Dimensioni: XL
Numero cestelli: 3
Coperti: 14
Ripiano superiore per posate: Facile regolazione dell'altezza; Maniglia; Removibile
Cesto superiore: Premium
Cesto inferiore: Premium
Cestello portaposate estraibile per semplificare lo scarico
Design/Colore: Bianco



Costruzione e performance

- Vasca in acciaio inossidabile
- Galleggiante esterno
- Protezione acqua
- Pompa di scarico antiblocco
- 8 componenti interni in acciaio inossidabile
- Resistenza nascosta
- SuperCleaningSystem™
- Addolcimento automatico dell'acqua
- Bracci irroratori: 3
- Numero di getti d'acqua: 9
- Turbo Combi Drying
- TotalDry - Apertura porta automatica
- Power Zone per il cestello portaposate
- Maniglia: sistema di chiusura delicata integrato

Utilizzo

- Coperti: 14
- Numero cestelli: 3
- Ripiano superiore per posate: Facile regolazione dell'altezza; Maniglia; Removibile
- Cesto superiore: Premium
- Cesto inferiore: Premium
- Maglia stretta
- Cestello portaposate estraibile per semplificare lo scarico
- Pressione dell'acqua in entrata: 0,03-1 MPa

Interazione e controllo

- Tipo display: Display retroilluminato con opzioni in linea e selezione tramite pulsanti
- Programmi personalizzabili: Memorizzazione programmi
- Numero di programmi: 9
- Numero di opzioni: 6
- Indicatore del tempo residuo: Display frontale
- Indicatore di fine lavaggio: Visualizzato con suono e luce
- Power Zone adattabili

Funzioni e programmi

- 9 programmi: Rapido; Programma intensivo; Eco; Igiene a 70°C; A tempo; Risciacquo; Universale; Auto-pulizia; Anti odori
- Partenza ritardata: da 1 a 24 ore
- Modalità Rapido
- Modalità Notte
- Super risciacquo

Design e integrazione

- Installazione semplice con antisifone integrato
- Altezza regolabile: 20 mm



Sicurezza e Manutenzione

- Protezione antiribaltamento
- AquaSafe™
- KidSafe™
- Indicatore luminoso brillantante: Indicatore luminoso brillantante
- Indicatore luminoso sale: Indicatore luminoso sale

Dati Tecnici

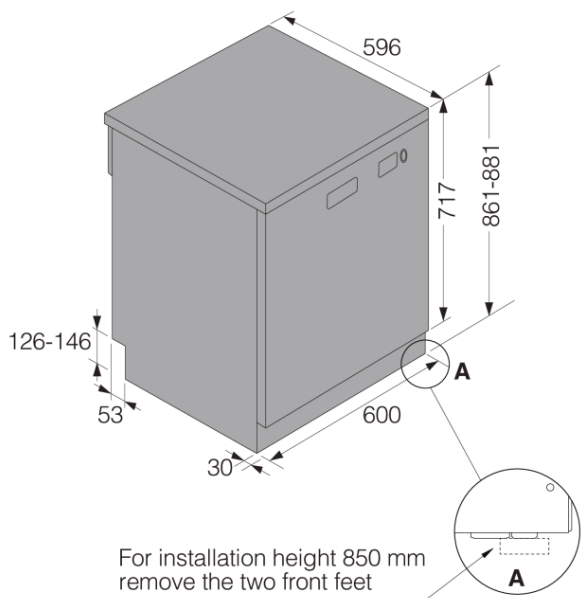
- Connessione all'acqua 3/4"
- Temperatura massima acqua di carico: 70 °C
- Rumorosità: 42 dB(A)re 1 pW
- Durata programma standard: 195 min
- Consumo energetico per ciclo: 0,74 kWh
- Consumo di Acqua per Ciclo in modalità Eco: 9,2 l.
- Consumo in modalità standby: 0,49 W
- Classe di efficienza energetica: C
- Tipo di spina: Euro
- Potenza massima: 1900 W
- Numero di fasi: 1
- Intensità corrente: 10 amp
- Frequenza: 50 Hz
- Pressione dell'acqua in entrata: 0,03-1 MPa
- Peso netto: 65 kg
- Rumorosità: B
- Index efficienza energetica: 43,5 %
- Performance di lavaggio: 1,13
- Performance di asciugatura: 1,07
- Partenza ritardata: 3,99 W
- Consumo energetico per 100 cicli: 74 kWh

Dimensioni

- Larghezza: 600 mm
- Altezza: 861 mm
- Profondità: 596 mm
- Altezza massima del prodotto: 881 mm
- Lunghezza del cavo di alimentazione elettrica: 1730 mm
- Profondità con porta aperta: 1231 mm
- Lunghezza tubo flusso in entrata: 163 cm
- Lunghezza tubo flusso in uscita: 200 cm

Informazioni logistiche

- Larghezza del prodotto imballato: 640 mm
 - Altezza del prodotto imballato: 975 mm
 - Profondità del prodotto imballato: 680 mm
 - Peso lordo: 72,2 kg
 - Codice prodotto: 739406
 - Codice EAN: 3838782603570
-



DW60 Freestanding dishwasher XL

