



DFS344ID.W

посудомийна машина

Загальна інформація

Turbo Combi Drying (сушильна система)
Дизайн-лінія: Лінія Classic
Тип інсталяції: Соло
Розмір: XL - 82 см
Кількість корзин: 3
Кількість комплектів посуду: 14 стандартних комплектів посуду
Верхній лоток: Легке регулювання висоти; Ручка; знімний
Верхня корзина: Premium
Нижня корзина: Premium
Знімний кошик для столових приборів
Колір: Білий



Конструкція та особливості

- Зварений контейнер із нержавіючої сталі
- Поплавок у піддоні
- Контроль від протікання навіть при вимкненому режимі (за умови включення в розетку)
- зливний насос з анти-блокуванням
- 8 Steel™ - 8 основних елементів із нержавіючої сталі
- Схований ТЕН
- SCS - Система самоочищення Super Cleaning System™
- Автоматичний дозатор пом'якшувача води
- Кількість розбризкувачів: 3
- Кількість зон подачі води: 9
- Turbo Combi Drying (сушильна система)
- TotalDry - автоматичне відкриття дверей
- Датчик CDO
- Cutlery Power Zone - додаткова зона миття столових приладів
- Зовнішня ручка: Механізм плавного закривання дверцят

Зручність використання

- Кількість комплектів посуду: 14 стандартних комплектів посуду
- Кількість корзин: 3
- Верхній лоток: Легке регулювання висоти; Ручка; знімний
- Верхня корзина: Premium
- Нижня корзина: Premium
- Щільне плетіння решітки у верхній та нижній корзинах
- Знімний кошик для столових приборів
- Необхідний тиск води при заливанні: 0,03-1 МПа

Керування

- Дисплей: Електронний LCD дисплей
- Можливість створення власних програм: Запам'ятовування програми
- Кількість програм: 9
- Кількість опцій: 6
- Індикатор часу, що залишився до завершення миття на панелі керування: фронтальний дисплей
- Індикатор закінчення миття: Звуковий індикатор закінчення роботи
- Регульовані зони підсиленої дії
- Багатомовне екранне меню: CS, DA, DE, EN, ES, ET, FI, FR, HR, IT, JA, LT, LV, NL, NO, PL, PT, RU, SK, SL, SV, UK

Функції, програми та режими

- 9 програм: Швидка програма; Інтенсивне миття; ECO програма; Програма "Гігієнічне миття"; За часом; Попереднє ополіскування; Щоденна; Самоочищення; Видалення запаху
- Відстрочка старту: До 24 год
- Швидкий режим
- Нічний режим
- Супер-ополіскування



(Мельбурн, Австралія)
Телефон: 1300 00 2756 - Факс: 03 8551 2220
Електронна адреса:

ASKO
Inspired by Scandinavia

Дизайн та компонування

- Спрощене встановлення з інтегрованим анти-сифоном
- Регулювання висоти: 20 мм

Безпека та догляд

- Захисний ковпачок
- AquaSafe™ - захист від протікань
- KidSafe™ - блокування панелі управління від дітей
- Індикатор наявності засобів для полоскання: Індикатор наявності засобів для полоскання
- Індикатор наявності солі: Індикатор наявності солі

- EAN код: 3838782603570
- Шифр приладу: 739406

Технічні характеристики

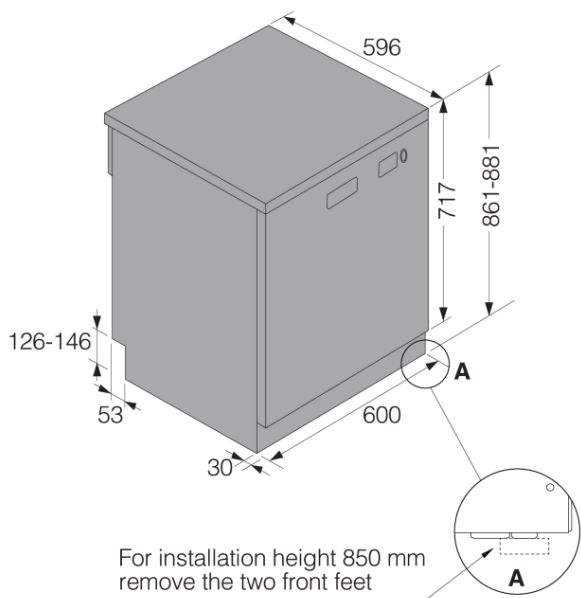
- Холодна чи гаряча вода - 3/4"
- Максимальна температура подачі води: 70 °C
- Рівень шуму: 42 дБ(А)
- Тривалість стандартного циклу миття: 195 хв.
- Споживання електроенергії, кВт/рік: 212 кВт
- Споживання електроенергії: 0,74 кВт
- Споживання води на рік (л): 2576 л
- Споживання води: 9,2 л
- Споживання електроенергії у режимі очікування: 0,49 Вт
- Споживання електроенергії у режимі очікування: 0,49 Вт
- Клас енергоспоживання: A+++
- Штекер для розетки: Євро
- Приєднувальна потужність: 1900 Вт
- Кількість фаз: 1
- Сила струму: 10 А
- Частота: 50 Hz
- Необхідний тиск води при заливанні: 0,03-1 МПа
- Вага нетто: 65 кг

Розміри

- Ширина: 600 мм
- Висота: 861 мм
- Глибина: 596 мм
- Максимальна висота приладу: 881 мм
- Приєднувальний кабель: 1730 мм
- Глибина із відчиненими дверцятами: 1231 мм
- Довжина залівного шлангу: 163 см
- Довжина зливного шлангу: 200 см

Специфікація

- Ширина в упаковці: 640 мм
- Висота в упаковці: 975 мм
- Глибина в упаковці: 680 мм
- Вага брутто: 72,2 кг
- Шифр приладу: 739406
- EAN код: 3838782603570



DW60 Freestanding dishwasher XL

