



DFI533A

Lavastoviglie a scomparsa totale

Descrizione generale

Porta ad apertura automatica
Linea: Logic
Tipo installazione: Da incasso
Dimensioni: XL
Numero cestelli: 2
Coperti: 13
Cestello portaposate estraibile per semplificare lo scarico



Costruzione e performance

- Vasca in acciaio inossidabile
- Galleggiante esterno
- Protezione acqua
- Pompa di scarico antiblocco
- 8 componenti interni in acciaio inossidabile
- Resistenza nascosta
- SuperCleaningSystem™
- Addolcimento automatico dell'acqua
- Bracci irroratori: 2
- Numero di getti d'acqua: 6
- TotalDry - Apertura porta automatica
- Power Zone per il cestello portaposate



Utilizzo

- Coperti: 13
- Numero cestelli: 2
- Maglia stretta
- Cestello portaposate estraibile per semplificare lo scarico
- Pressione dell'acqua in entrata: 0,03-1 MPa

Interazione e controllo

- Tipo display: Display retroilluminato con opzioni in linea e selezione tramite pulsanti
- Programmi personalizzabili: Memorizzazione programmi
- Numero di programmi: 8
- Numero di opzioni: 5
- Status Light
- Indicatore del tempo residuo: Sì
- Indicatore di fine lavaggio: Visualizzato con suono e luce

Funzioni e programmi

- Lavaggio quotidiano, Intensivo, Auto, Delicato, Rapido, ECO, Risciacquo e attesa, Sani A, Sani B: Rapido; Programma intensivo; Eco; Igiene a 70°C; A tempo; Risciacquo; Universale; Auto-pulizia
- Partenza ritardata: da 1 a 24 ore
- Modalità Rapido
- Modalità Notte
- Super risciacquo

Design e integrazione

- Molla della porta regolabile in base al peso dell'anta
- Piedino posteriore regolabile dalla parte anteriore
- Strisce di velcro
- Installazione semplice con antisifone integrato
- Altezza della porta 680-760 mm
- Larghezza minima della nicchia: 600 mm
- Altezza minima della nicchia: 820 mm
- Profondità (compreso spazio tra l'apparecchiatura e il muro): 560 mm
- Altezza regolabile: 53 mm

Sicurezza e Manutenzione

- AquaSafe™
 - KidSafe™
 - Indicatore luminoso brillantante: Indicatore luminoso brillantante
 - Indicatore luminoso sale: Indicatore luminoso sale
-

Dati Tecnici

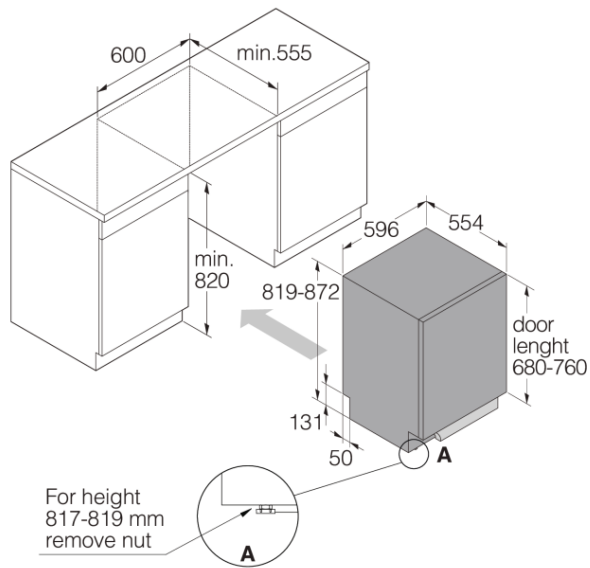
- Connessione all'acqua 3/4"
 - Temperatura massima acqua di carico: 70 °C
 - Rumorosità: 44 dB(A)re 1 pW
 - Durata programma standard: 190 min
 - Consumo energetico per ciclo: 0,72 kWh
 - Consumo di Acqua per Ciclo in modalità Eco: 8,9 l.
 - Consumo in modalità standby: 0,49 W
 - Classe di efficienza energetica: C
 - Tipo di spina: Euro
 - Potenza massima: 1900 W
 - Numero di fasi: 1
 - Intensità corrente: 10 amp
 - Frequenza: 50 Hz
 - Pressione dell'acqua in entrata: 0,03-1 MPa
 - Peso netto: 38,5 kg
 - Rumorosità: B
 - Index efficienza energetica: 43 %
 - Performance di lavaggio: 1,13
 - Performance di asciugatura: 1,07
 - Partenza ritardata: 3,99 W
 - Consumo energetico per 100 cicli: 72 kWh
-

Dimensioni

- Larghezza: 596 mm
 - Altezza: 819 mm
 - Profondità: 554 mm
 - Altezza massima del prodotto: 872 mm
 - Lunghezza del cavo di alimentazione elettrica: 1730 mm
 - Profondità con porta aperta: 1191 mm
 - Lunghezza tubo flusso in entrata: 163 cm
 - Lunghezza tubo flusso in uscita: 200 cm
-

Informazioni logistiche

- Larghezza del prodotto imballato: 640 mm
 - Altezza del prodotto imballato: 890 mm
 - Profondità del prodotto imballato: 680 mm
 - Peso lordo: 41,5 kg
 - Codice prodotto: 739405
 - Codice EAN: 3838782576225
-



Fully integrated dishwasher XL

