

DBI344ID.W

Empotrable

Descripción general

Sistema de Secado Turbo Combi Drying
Línea de producto: Classic
Tipo de instalación: bajo encimera
tamaño: XL, 82 cm
CANTIDAD CESTAS: 3
Tipo de cesta superior: Premium
Tipo de cesta inferior: Premium
Cesto para cubiertos desmontable para facilitar la descarga



Construcción y rendimiento

- Recipiente de acero inoxidable soldado
- Flotador exterior: detecta fugas de agua en la base
- Stand by protección de agua
- Bomba de drenaje antibloqueo
- 8 Steel™. 8 de las partes más importantes en acero inoxidable duradero.
- Resistencia oculta
- SCS - Super Cleaning System™
- Sistema de Secado Turbo Combi Drying
- AUTO-SECADO EXTRA
- Cubiertos Power Zone: poder adicional para lavar platos en la canasta para cubiertos

Uso y flexibilidad

- CANTIDAD CESTAS: 3
- Tipo de cesta superior: Premium
- Tipo de cesta inferior: Premium
- Cableado denso de la cesta en la cesta superior e inferior
- Cesto para cubiertos desmontable para facilitar la descarga
- Presión de agua de entrada requerida: 0,03-1 MPa

Interacción y Control

- INDICADOR DE T° DIGITAL: Electrónico con pantalla LCD
- Número de programas: 9
- Número de opciones: 5
- Indicador del tiempo restante: Display Frontal
- Indicación final de lavado: Mostrado con sonido y luz

Programas, opciones y modos

- Inicio diferido: Timer
- Modo de velocidad
- Modo nocturno
- Super enjuague

Diseño e integración

- Desde el pie trasero delantero ajustable
- Instalación simplificada con antisifón integrado
- Altura ajustable: 53 mm
- Posibilidad de ajuste de patada: 30-94 / 0

Seguridad y mantenimiento

- AquaSafe™
- Kid Safe™ - Seguro niños - panel
- Indicador de abrillantador: Indicador de abrillantador
- Indicador de sal: Indicador de sal

Datos técnicos

- Temperatura máxima del agua: 70 °C



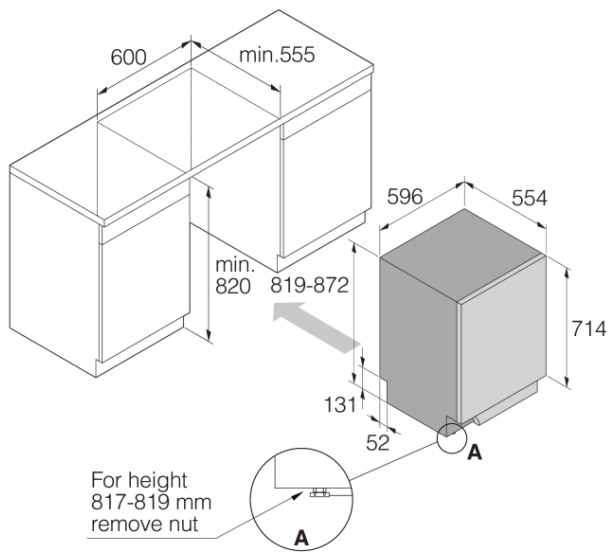
- Nivel sonoro máximo: 42 dB(A)re 1 pW
- Clase EE: B
- Potencia: 1900 W
- Numero de fases: 1
- Corriente: 10 A
- Frecuencia: 50 Hz
- Presión de agua de entrada requerida: 0,03-1 MPa
- Peso con embalaje: 36 kg

Dimensiones

- Anchura: 596 mm
- Altura: 819 mm
- Profundidad: 554 mm
- Altura máxima del producto: 872 mm
- Longitud de cable: 1730 mm
- Profundidad con puerta abierta: 1191 mm
- Longitud de la manguera de entrada: 163 cm
- Longitud de la manguera de salida: 200 cm

Informacion logistica

- Peso bruto: 39,3 kg
- Código Interno de Producto: 739400
- Código EAN: 3838782571756



DW60 Built-in dishwasher XL

