



# DBI344ID.S

## Podpulni vgradni pomivalni stroj

### Splošni opis

Turbo Combi Drying™  
Linija: Classic  
Vrsta izdelka: podploščni  
Velikost: XL, 82 cm  
Število košar: 3  
Število pogrinjkov: 14 pogrinjkov  
Zgornji pladenj: Enostavno prilagajanje višine; Ročaj; Odstranljivi  
Zgornja košara: Premium  
Spodnja košara: Premium  
Odstranljiva košara za jedilni pribor za enostavno razkladanje



### Zgradba in delovanje

- Varjeno ohišje iz nerj.pločev.
- Zunanji plovec
- Varov.pred prelivom v st.prip.
- Protizamašitvena odtočna črp.
- 8 delov iz nerjavnega jekla
- Skriti grelec
- SCS - Super Cleaning System™
- Samodejno doziranje sredstva za mehčanje vode
- Število brizgalnih ročic: 3
- Število brizgalnih območij: 9
- Turbo Combi Drying™
- TotalDry, avtomatsko odpiranje vrat
- Power zone za jedilni pribor

### Uporaba in prilagodljivost

- Število pogrinjkov: 14 pogrinjkov
- Število košar: 3
- Zgornji pladenj: Enostavno prilagajanje višine; Ročaj; Odstranljivi
- Zgornja košara: Premium
- Sistem zgornje košare: 2 kolesci
- Spodnja košara: Premium
- Ozka mreža
- Odstranljiva košara za jedilni pribor za enostavno razkladanje
- Zahtevan pritisk dotočne vode: 0,03-1 MPa

### Povezljivost in nadzor

- Vrsta prikazovalnika: LCD prikazovalnik
- Shranjevanje lastnih programov: Pomnjenje zadnjih nastavitev
- Število programov: 9
- Število dodatnih možnosti: 5
- Pokazatelj preostalega časa pomivanja: Zaslون spredaj
- Indikator končanja pomivanja: Svetlobno - zvočni signal

### Programi

- Zakasnitev začetka pranja: StartDelay
- Hitri način
- Nočni način
- Intenzivno izpiranje (super)

### Dizajn in povezljivost

- Nastavitev zadnjih nog spredaj
- ErgoHeight
- Širina vgradne odprtine min.: 600 mm
- Višina vgradne odprtine min.: 820 mm
- Globina (vključno z odmikom od zidu): 560 mm
- Nastavljiva višina: 53 mm



---

#### Varnost in vzdrževanje

- Sistem »Aqua safe«
- Zaklepanje upravljalne plošče
- Pokazatelj sredstva za sijaj: Elektronski pokazatelj sredstva za sijaj
- Nastavitev mehčanja vode: Nastavitev mehčanja vode

---

#### Tehnični podatki

- Topla in mrzla voda - 3/4
- Max. temperatura dotočne vode: 70 °C
- Nivo hrupa: 42 dB
- Trajanje Eco programa: 195 min
- Poraba električne energije na cikel za program Eco 40-60°C: 0,64 kWh
- Poraba vode na cikel za program Eco: 9,2 l
- Poraba v stanju mirovanja: 0,49 W
- Energijski razred: B
- Vrsta vtiča: Evro
- Prikjučna moč: 1900 W
- Število faz: 1
- Nazivni tok varovalke: 10 A
- Frekvenca: 50 Hz
- Zahtevan pritisk dotočne vode: 0,03-1 MPa
- Neto teža: 36 kg
- Razred hrupa: B
- Indeks energijske učinkovitosti (EEI): 37,6 %
- Učinkovitost pomivanja: 1,13
- Učinkovitost sušenja: 1,07
- Zakasnitev vklopa: 3,99 W
- Poraba električne energije na 100 ciklov: 64 kWh

---

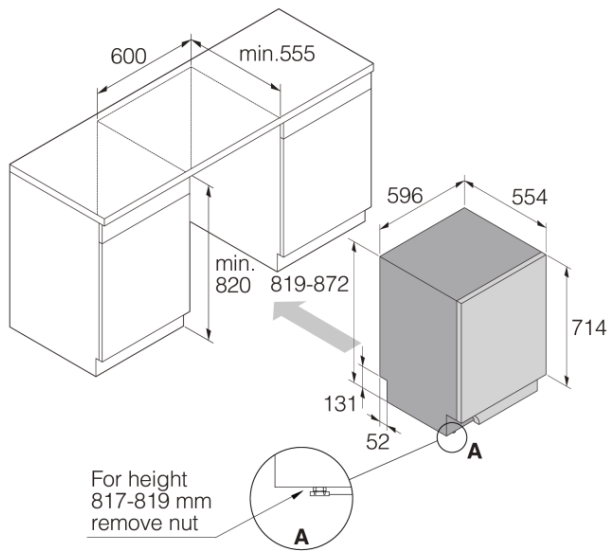
#### Dimenzije

- Širina: 596 mm
- Višina: 819 mm
- Globina: 554 mm
- Prilagodljivost višine aparata max.: 872 mm
- Dolžina priključnega kabla: 1730 mm
- Globina pri odprtih vratih: 1191 mm
- Dolžina dotočne cevi: 163 cm
- Dolžina odtočne cevi: 200 cm

---

#### Logistične informacije

- Širina embalaže: 640 mm
  - Višina embalaže: 890 mm
  - Globina embalaže: 680 mm
  - Bruto teža: 39 kg
  - Šifra: 739336
  - EAN koda: 3838782576003
  - Vrsta izdelka: Za gospodinjstvo
-



DW60 Built-in dishwasher XL

