



W6124X.W.TW

General description

產品系列: 洗衣機
安裝方式: 獨立式
乾衣容量: 12 公斤
轉速 (RPM): 1400 轉速 (RPM)

程式

- 棉織衣物
- 羊毛/手洗
- 時長程序
- 自動程序
- 強力洗
- 清洗
- 脫水
- 排水程序
- 精細衣物和絲綢
- 桶自潔
- 污漬

Additional Options

- 脫水: 可調節轉速
- 高水位
- 預洗

特色

- 滾筒四減震支撐結構
- 持久耐用的不鏽鋼滾筒
- 滾筒容積: 80 升
- 自動配置系統: 嵌入式

Use and flexibility

- 大門: 31 cm
- 門開啟角度: 110 °

Interaction and control

- 持續
- 顯示幕: 帶有 LCD 的電子裝置

Design and integration

- 開門: 左邊

Safety and maintenance

- 防堵塞排水泵
- 溢流保護
- 兒童安全鎖 (CDP)
- 穩定控制系統 (SCS)

- EAN 代碼: 3838782529023
- 產品編碼: 738981

Technical data

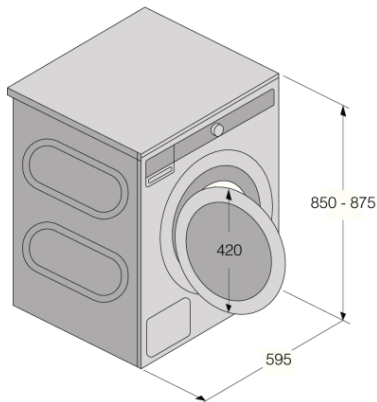
- 滾筒容積: 80 升
- 配重: 20,1 公斤
- 噪音值: 72 dB(A)re 1 pW
- 洗滌噪聲水平: 53 dB(A)re 1 pW
- 額定功率: 2100 W
- 電流: 10 amp
- 頻率: 60 Hz
- 淨重: 93 公斤

Dimensions

- 尺寸 (高x寬x深): 85 × 59,5 × 70 cm
- 電源線長度: 2,0 m
- 進水口長度: 150 cm
- 排水口長度: 160 cm

Logistic information

- 毛重: 99,2 公斤
- 產品編碼: 738981
- EAN 代碼: 3838782529023



Washing Machine/WM-85

