



T211H.W

Secadora con Bomba de calor

Descripción general

T211H.W
Línea de producto: Classic
Tipo de instalación: Libre Instalación
Capacidad secado: 1-11 kg
CANTIDAD PROGRAMAS: 10
Clase EE: A++
Tipo de secadora: Secadora con Bomba de calor
INDICADOR DE T° DIGITAL: Electrónico con pantalla LCD
Color Principal: Blanco

A++

Construcción y rendimiento

- Inverter Power Drive
- Bomba de calor
- Sistema de secado de mariposa

Uso y flexibilidad

- Depósito de agua: 6 L
- Diámetro de apertura de la puerta mm: 34 cm
- Apertura de Puerta: 180 °
- Configuración de hora

Interacción y Control

- Indicador de tiempo restante
- INDICADOR DE T° DIGITAL: Electrónico con pantalla LCD
- Señal de fin de programa de sonido.
- Memoria de programa

Programas, opciones y modos

- Auto secado
- Auto secado plancha: programa automático con algo de humedad restante.
- Secado normal automático: para tejidos de algodón más gruesos y no sensibles
- Auto sintético - para telas sintéticas y otras sensibles
- Secado cronometrado
- Ventilación
- Ropa de cama
- Seda-Lana
- Quick Pro - programa rápido eficaz

Diseño e integración

- Dirección de apertura: Puerta reversible
- Pies ajustables: 15 mm
- La secadora se puede instalar sobre la lavadora ASKO
- Carga: Frontal

Seguridad y mantenimiento

- BLOQUEO INFANTIL
- Protección contra el sobrecalentamiento
- Protección térmica y electrónica contra el sobrecalentamiento.

Datos técnicos

- Nivel sonoro máximo: 65 dB(A)re 1 pW
- Consumo de potencia en modo espera: 0,8 W
- Consumo de potencia en modo apagado: 0,25 W
- Consumo de energía kWh/año: 259,7 kWh
- Clase EE: A++
- Enchufe a tierra
- Enchufe SHUKO
- Potencia: 700 W
- Numero de fases: 1
- Corriente: 10 A
- Frecuencia: 50 Hz

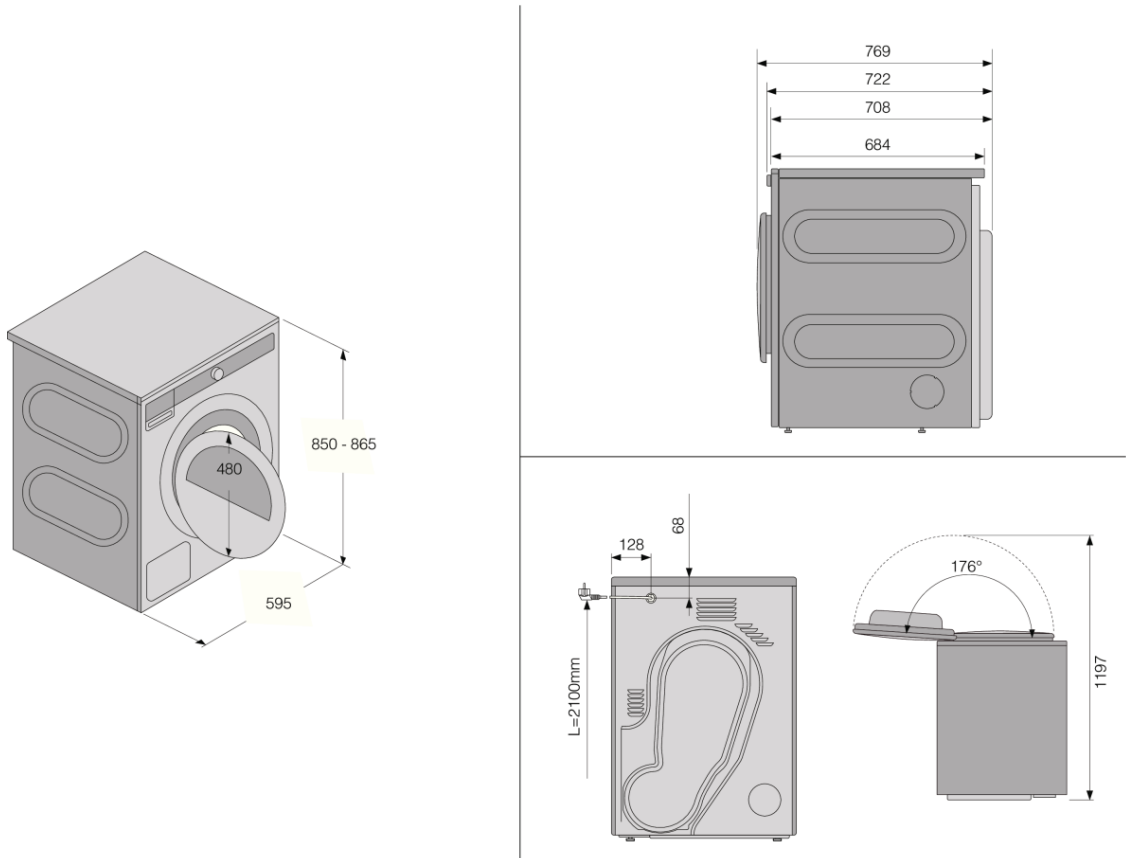
- Peso con embalaje: 60,4 kg
- ISO 14001

Dimensiones

- Dimensiones (Al/An/Fo): 85 × 59,5 × 76,9 cm
- Profundidad con puerta abierta: 1165 mm
- Longitud de cable: 2,1 m

Informacion logistica

- Dimensiones del producto embalado (AlxAnxFo): 92 × 64 × 83,8 cm
- Peso bruto: 65 kg
- Código Interno de Producto: 738333
- Código EAN: 3838782499210



Tumble Dryer/D-85